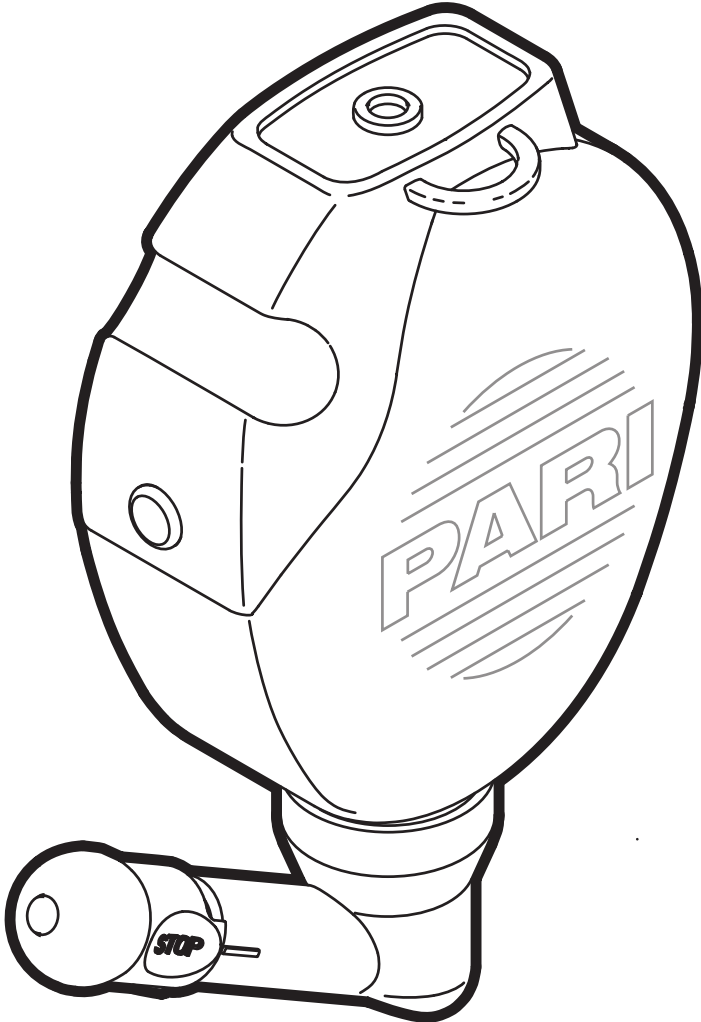


MONTESOLTM

PARI



Nasal Wash



INSTRUCTIONS FOR USE

Read instructions and safety precautions before use.

INSTRUCCIONES DE USO

Leer las instrucciones y precauciones de seguridad antes de utilizar el producto.

FIGURE A

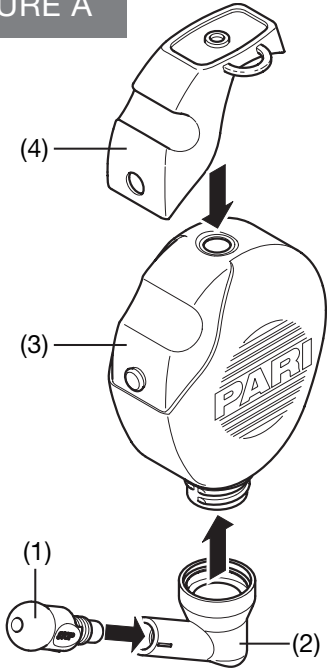


FIGURE C

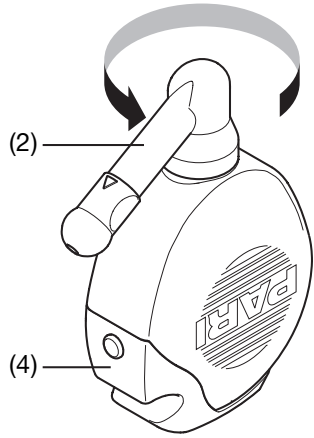


FIGURE B

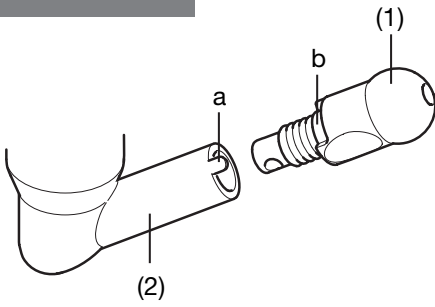


FIGURE D

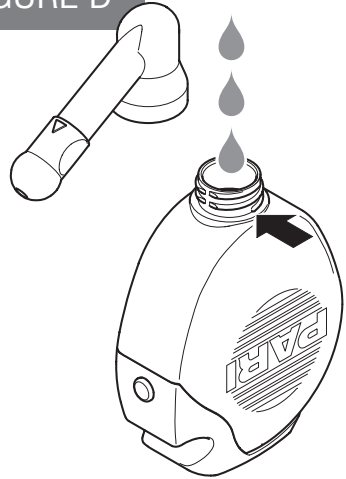


FIGURE E

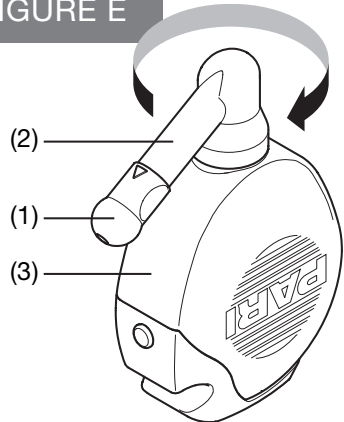


FIGURE F

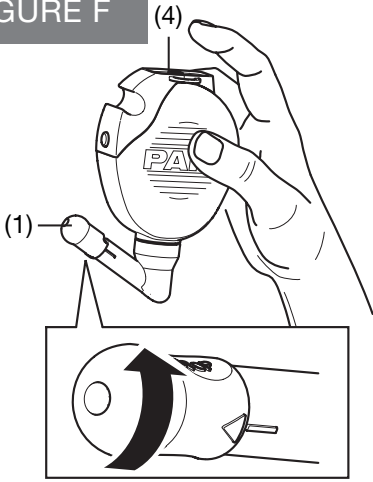


FIGURE H

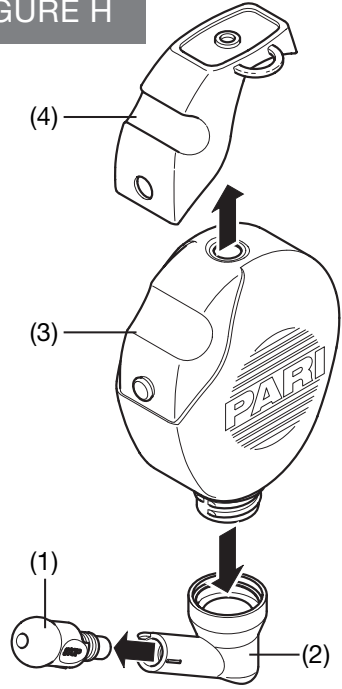
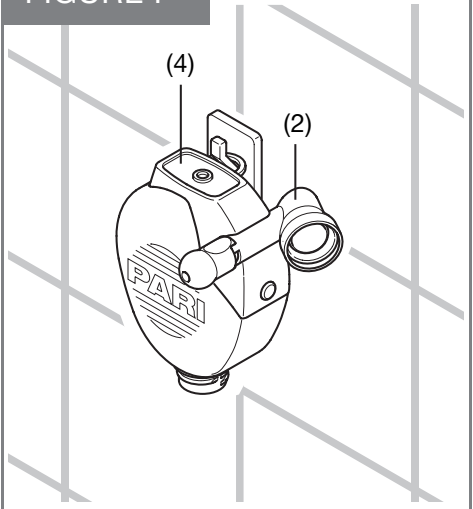


FIGURE G



FIGURE I



**Read these instructions for use before using for the first time.
Keep these instructions for use in a safe place.**

I. INTRODUCTION

The **PARI** Montesol™ Nasal Wash is a simple medical device used to wash or flush the nasal cavity. Nasal irrigation helps cleanse the nasal cavity of:

- Dirt, dust, and pollen
- Airborne allergens
- Excess mucous
- Crust associated with post-operative nasal and sinus surgery

WARNING

Nasal wash is for single patient use (one person) only. Do not share your nasal wash with other patients.

To reduce the risk of infection, illness, or injury from contamination, always follow proper procedures for cleaning this nasal wash.

It is recommended that you clean the **PARI** Montesol™ Nasal Wash before using for the first time.

DANGER

This product contains small parts that may present a choking hazard to small children. ALWAYS USE CLOSE ADULT SUPERVISION WHEN ADMINISTERING A TREATMENT TO A CHILD. DO NOT LEAVE CHILD UNATTENDED DURING TREATMENT.

II. SET-UP

The **PARI** Montesol™ Nasal Wash consists of 4 parts: (*Figure A*)

- (1) Nasal Insert
- (2) Bend
- (3) Reservoir
- (4) Valve

1. Firmly insert the nasal insert (1) into the bend (2) ensuring that the small pin (a) has engaged into slot (b). *Figure B*
2. Turn the nasal insert to the STOP position by aligning the STOP label on the nasal insert with the line marking on the bend. *Figure B*
3. Turn the nasal wash upside down so the valve (4) is at the bottom and unscrew the bend (2) from the reservoir (3). *Figure C*
4. Fill the nasal wash with normal saline solution or other irrigation solution as directed by physician up to the screw thread (8oz. or 250mL). *Figure D*
5. Screw the bend (2) firmly back onto the reservoir (3) and ensure that the nasal insert (1) is in the STOP position. *Figure E*

III. TREATMENT

1. Hold the nasal wash in your right hand (4). Turn the nasal insert (1) to the rinse position with your left hand. *Figure F*
2. Bend your head slightly forward over a sink and open your mouth wide. Breathe gently through your mouth. *Figure G*
3. Place the nasal insert over your right nostril so that the nostril is completely sealed. Turn your head slightly to the left.
4. Gently press the sides of the reservoir (3).

The nasal rinse solution should flow in one nostril, through the nasal cavity, and back out through the other nostril.

5. Repeat for left nostril.
6. Discard unused solution.

IV. CLEANING THE **PARI** MONTESOL™ NASAL WASH

1. Disassemble reusable nasal wash parts as illustrated in *Figure H*.
2. Wash all parts with warm water and liquid dish soap.
3. Rinse the nasal wash parts thoroughly with warm water and shake out water.
4. Air dry or hand dry nasal wash parts on a clean, lint-free cloth. Reassemble nasal wash when parts are dry and store in a clean place. You can also hang the nasal wash on a hook to dry as shown in *Figure I*.
5. You can also wash all parts of the nasal wash on the top shelf of a dishwasher. Place the parts in a dishwasher basket, then place the basket on the top rack of the dishwasher. Remove and dry the parts when the dishwasher cycle is complete.



**Lea estas instrucciones antes de usar el producto por primera vez.
Guarde estas instrucciones para referencias futuras.**

I. INTRODUCCIÓN

El lavado nasal **PARI** Montesol™ es un dispositivo médico simple para lavar o purgar la cavidad nasal. La irrigación nasal ayuda a limpiar la cavidad nasal de:

- Suciedad, polvo y polen
- Aeroalérgenos
- Mucosa en exceso
- Costras asociadas con efectos postoperatorios de la cirugía sinusal y nasal

ADVERTENCIA

El lavador nasal es para uso individual (un solo paciente). No comparta su lavador nasal con otros pacientes.

Para reducir el riesgo de infecciones, enfermedades o lesiones que suelen producirse como consecuencia de la contaminación, siga los procedimientos adecuados de limpieza de este dispositivo de lavado nasal.

Se recomienda limpiar el Lavado nasal **PARI** Montesol™ antes de usarlo por primera vez.

PELIGRO

Este producto contiene partes pequeñas que podrían causar asfixia a niños pequeños. SIEMPRE DEBE HABER UN ADULTO SUPERVISANDO EL USO CUANDO SE DA TRATAMIENTO A UN NIÑO. NUNCA DEJE SOLO AL NIÑO DURANTE EL TRATAMIENTO.

II. ARMADO

El lavado nasal **PARI** Montesol™ consiste de 4 partes: (**Figura A**)

- (1) Inserto nasal
- (2) Codo
- (3) Contenedor
- (4) Válvula

1. Coloque el inserto nasal (1) en el codo (2) asegurándose de que la varilla pequeña (a) haya quedado dentro del hueco (b). **Figura B**
2. Coloque el inserto nasal en la posición STOP (detener) alineando la etiqueta STOP en el inserto nasal con la línea de marcación en el codo. **Figura B**
3. Coloque el dispositivo de lavado nasal boca abajo, de manera que la válvula (4) quede en la parte inferior y desenrosque el codo (2) del contenedor (3). **Figura C**
4. Llene el lavado nasal con solución salina normal u otra solución para irrigación, según las indicaciones de su médico, hasta la rosca (8oz. o 250mL). **Figura D**
5. Enrosque el codo (2) firmemente en el contenedor (3) y asegúrese que el inserto nasal (1) esté en la posición de STOP. **Figura E**

III. TRATAMIENTO

1. Tome el lavador nasal con su mano derecha. Gire el inserto nasal (1) a la posición de enjuague con su mano izquierda. **Figura F**
2. Incline su cabeza levemente hacia adelante sobre un lavabo y abra bien su boca. Exhale despacio por la boca. **Figura G**
3. Coloque el inserto nasal en su fosa nasal izquierda de manera que la fosa quede completamente tapada. Incline su cabeza levemente hacia la izquierda.
4. Presione suavemente los laterales del contenedor (3). La solución de enjuague nasal debe fluir por una fosa, a través de la cavidad nasal y salir por la otra fosa nasal.
5. Repita en la otra fosa nasal.
6. Deseche la solución que no se usó.

IV. LIMPIEZA DEL LAVADO NASAL PARI MONTESOL™

1. Desarme las partes del dispositivo de lavado nasal reutilizable como se muestra en la **Figura H**.
2. Limpie todas las piezas con agua tibia y detergente líquido para platos.
3. Enjuague perfectamente con agua tibia las piezas del lavado nasal y sacúdalo para quitarle el agua.
4. Seque con aire o a mano las piezas del lavado nasal con un paño que no deje pelusas. Vuelva a montar el lavado nasal cuando se sequen las piezas y guarde en un lugar seco. Puede colgar el lavado nasal para su secado como se muestra en la **Figura I**.
5. También puede lavar las piezas del lavado nasal en la parte superior de un lavaplatos. Coloque las piezas en un cesto para lavaplatos y póngalo en la rejilla superior del aparato. Retire y seque las piezas cuando el ciclo de lavado se complete.

