

PARI ベロックス

取扱説明書



一般医療機器

届出番号：27B1X00024000332

販売名：PARI ベロックス

はじめに

この度は、PARI ベロックスをご購入いただき、誠にありがとうございます。本取扱説明書は、PARI ベロックスの正しい取扱方法について説明しています。

PARI ベロックスを正しくご活用いただくために、ご使用前に必ず本書をお読みください。

※お読みになった後は、お使いになるときにいつでも見られるよう、大切に保管してください。

目次





1.	安全上の警告、禁忌・禁止、注意.....	1
2.	製品概要と各部・付属品の名称・構造.....	3
3.	一般的な使用方法とその注意事項.....	4
3.1	吸入の準備.....	4
3.2	吸入治療の開始.....	7
3.3	吸入治療の中断.....	9
3.4	吸入治療の終了.....	9
3.5	装置の信号.....	9
4.	医療機器の清掃、消耗品の交換、保管方法に関する事項.....	10
4.1	洗浄および消毒の準備.....	10
4.2	各部の洗浄・消毒.....	11
5.	保守点検に関する事項.....	14
6.	トラブルシューティングに関する事項.....	15
7.	技術仕様.....	16
8.	アフターサービスとその連絡先に関する事項.....	20
9.	保証.....	21

1. 安全上の警告、禁忌・禁止、注意

使用する前に、この「安全上の警告、禁忌・禁止、注意」を、よく読んで、正しくお使いください。

※ ここに示した注意事項は、製品を安全かつ適正に使用して、使用者等への危害や損害を未然に防止するためのものです。

※ 危害や損害の大きさと切迫の程度を明確にするため、誤った取り扱いをすると生じることが想定される内容を「警告」「禁忌・禁止」「注意」の三つに区分して示しています。

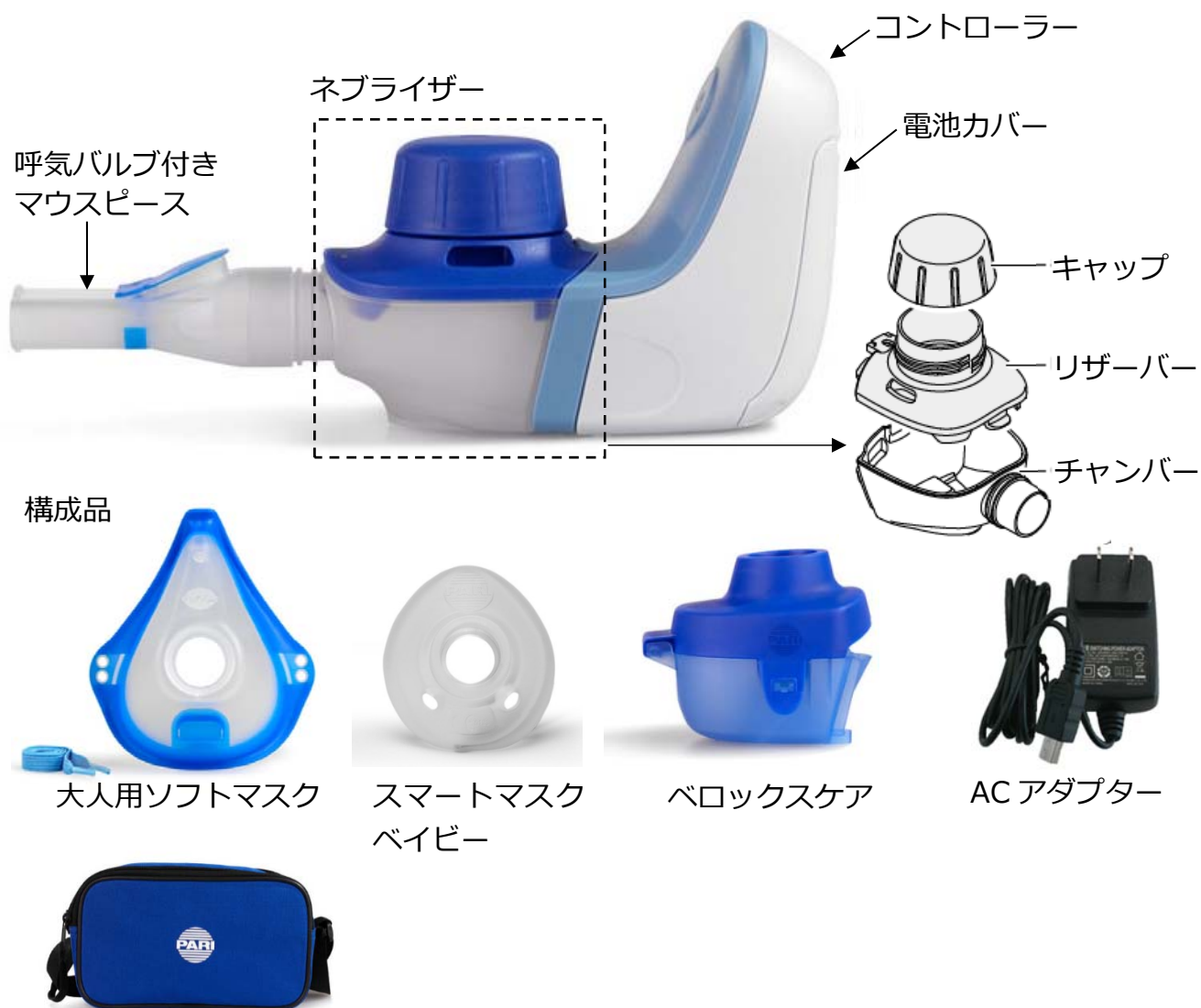
図記号の例	
 警告	誤った取り扱いをすると、人が死亡または重症を負うことが想定される内容を示します。
 禁忌・禁止	人が死亡または重症を負うことが想定されるため、避けるべき患者や使用方法を示します。
 注意	誤った取り扱いをすると、人が傷害を負ったり物的損害の発生が想定される内容を示します。
 ポイント	使用上のポイントや、確認いただきたいことを示します。

いずれも安全に関する重要な内容ですので、必ず守ってください。

 **注意**

1. 本品は、患者に吸入させるため、エアロゾル化した薬剤を供給する装置です。使用目的以外に使用しないでください。
2. ネブライザー、マウスピース及びマスクは同一患者使用のため、他の患者に使用しないでください。
3. 薬剤の種類、用法・用量については、医師の指示に従ってください。また、症状が改善しない場合や体調が悪くなった場合は、吸入治療を中止し、医師にご相談ください。
4. 規定量を超える量の薬剤（最少 2mL、最大 6mL）を入れないでください。霧化能力が低下したり、薬剤もれが生じるおそれがあるため。
5. 水を用いて吸入しないでください。
6. 吸入する際、本品を傾けないでください。マウスピース等を介して薬剤が口の中に流入するおそれがあります。
7. 乳幼児が吸入する場合は、保護者の監督の下で行ってください。
8. 本品を乳幼児の手が届く場所に保管しないでください [小さな部品や付属品を誤飲し、呼吸困難に陥るおそれがあります]。
9. 本品を高圧蒸気滅菌しないでください。
10. 当社指定の構成品以外の組合せで使用しないでください。機器の故障又は適切な吸入が出来なくなる可能性があります。
11. ほこり・ちりの多い場所や浴室など湿気が多い場所で使用しないでください。
12. 長期間使用しなかった場合は、ネブライザーを洗浄、消毒してから使用してください。
13. 感染リスクの高い疾患による特殊な衛生上の配慮が必要な場合は、医師や薬剤師の指示に従い、適切な処理を行ってください。

2. 製品概要と各部・付属品の名称・構造



注文コード	品番	商品名
M23-001-16	055G1012	PARI ベロックス,単 3×3

補充品

注文コード	品番	商品名
M23-005-01	055G6100	PARI ベロックスケア
M23-005-02	055G7101	PARI AC アダプター,パリ・ベロックス用
M23-005-03	055G8000	PARI キャリングケース,パリ・ベロックス用
M23-005-04	055G3010	PARI ベロックススィーパーパック
M23-005-06	055G4500	PARI スマートマスクベイビー,パリ・ベロックス用
M23-005-07	055G3500	PARI キャップ,パリ・ベロックス用
M23-004-29	041G0740	PARI 大人用ソフトマスク, ネブライザー用

別売品

注文コード	品番	商品名
M23-004-30	041G0741	PARI 小児用ソフトマスク(くるリン),ネブライザー用
M23-004-31	041G0742	PARI 小児用ソフトマスク(ぴかりン),ネブライザー用

3. 一般的な使用方法とその注意事項

ポイント

本品を初めて使用する場合は必ず事前に洗浄を、必要に応じて消毒を行ってください。

3.1 吸入の準備

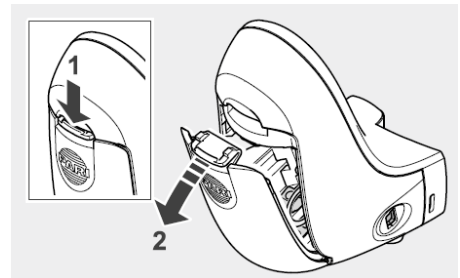
3.1.1 電池の挿入

1) 電池を用いて使用する場合は、電池をコントローラーへ挿入します。

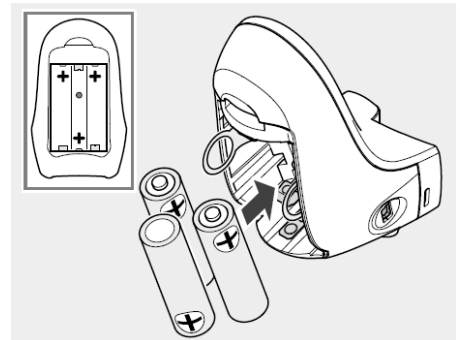
ポイント

ACアダプターを使用する場合は、電池は不要です。

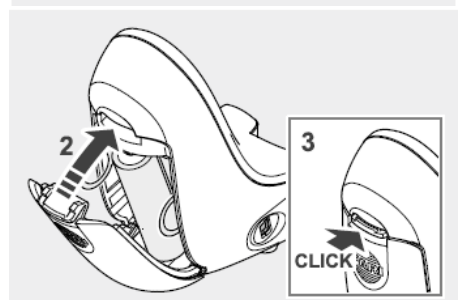
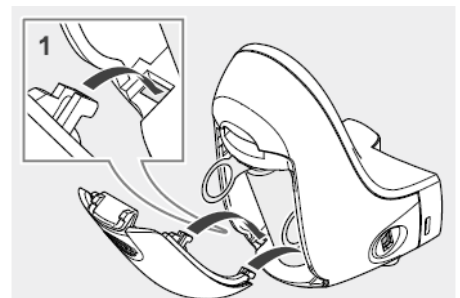
2) コントローラーの電池カバーを開きます。



3) 電池を挿入します。電池の向きが正しいことを確認します。



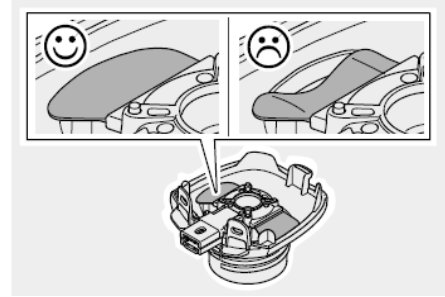
4) 電池カバーを閉じます（カバーを閉じるとき、カチッと音がします）。



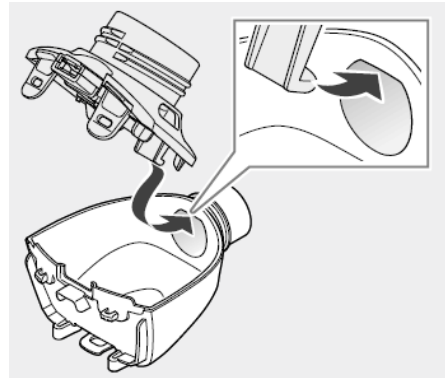
3.1.2 組立て

1) ネブライザーの組立て

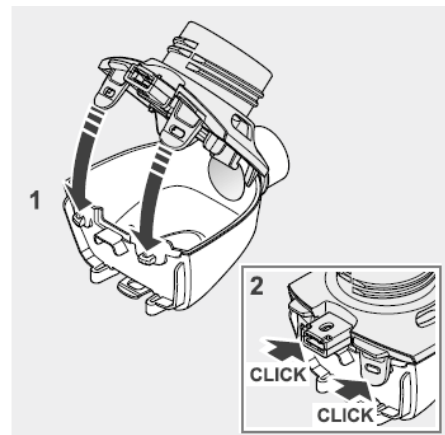
- ① リザーバー下側の 2 個のバルブが正しい位置にあるか確認し、必要に応じてバルブを調整します。



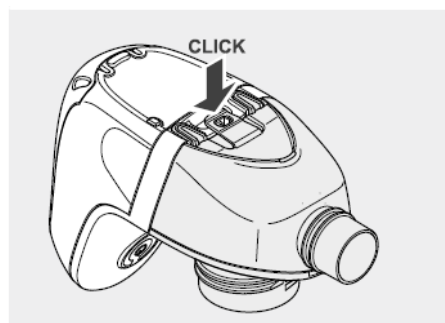
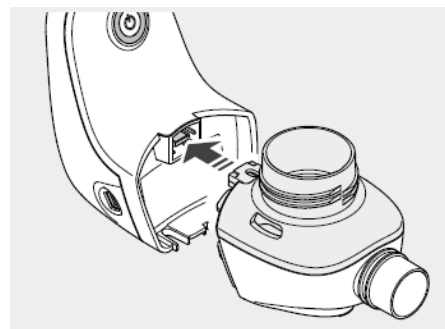
- ② リザーバーにフックを右図のようにはめます。



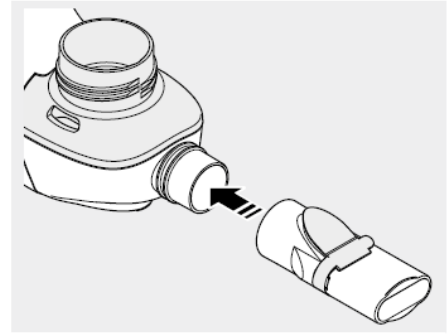
- ③ 右図のように、リザーバーをチャンバーに重ね合わせ、ロックタブで固定します。



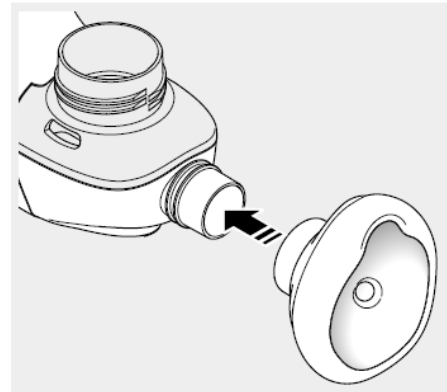
- 2) 1) で組立てたネブライザーをコントローラーへ接続し、下側のタブを固定します。



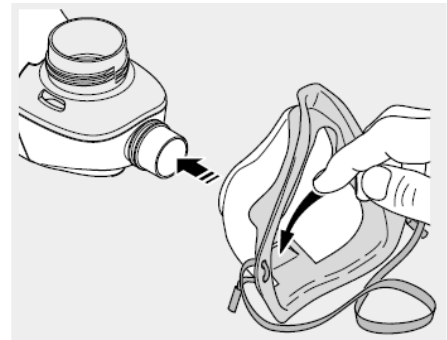
- 3) マウスピースを使用する場合は、マウスピースをネブライザーに取り付けます。



- 4) スマートマスクベビーを使用する場合は、スマートマスクベビーをネブライザーに取り付けます。



- 5) 大人用ソフトマスクを使用する場合は、大人用マスクをネブライザーに取り付けます。



ポイント

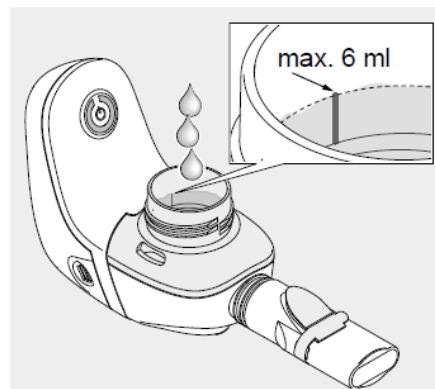
大人用ソフトマスク使用時は、吸気バルブを押し出して、吸入治療中にスムーズに息を吐き出せるようにしてください。

3.1.3 薬剤の準備

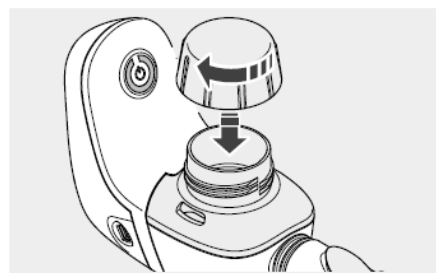
- 1) 医師の処方した薬剤をリザーバーに注入します。

! 注意

規定量を超える量の薬剤（最少 2mL、最大 6mL）を入れないでください。霧化能力が低下したり、薬剤漏れが生じるおそれがあります。

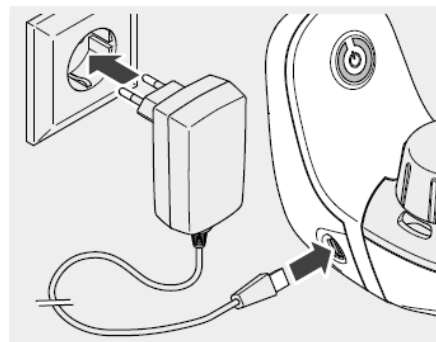


- 2) キャップを締めます。



3.2 吸入治療の開始

- 1) AC アダプターを用いて吸入治療を行う場合
AC アダプターの USB コネクターをコントローラーの
USB ポートへ差し込みます。

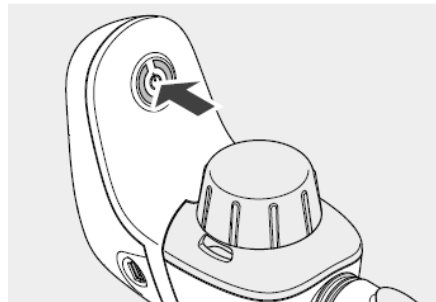


- 2) AC アダプターをコンセントに接続します。

! ポイント

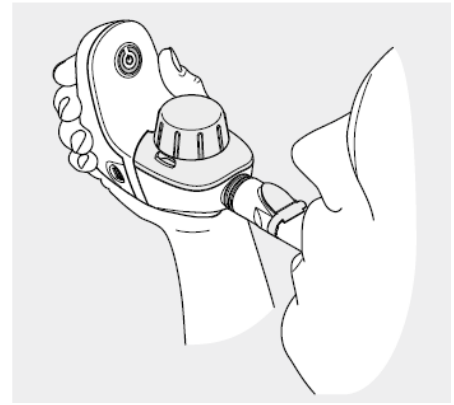
電池を使用する場合、AC アダプターは不要です。

- 3) コントローラーの電源ボタンを押し、電源を入れます。
電源を入れるとビープ音が鳴り、電源ボタンの LED
が緑色に点灯します。



4) マウスピース又は大人用マスクを用いた吸入

- ① 本品を水平に保持します。
- ② マウスピースをくわえます。
- ③ マスクの場合は、口と鼻を覆いマスクを顔に密着させます。
- ④ ゆっくり息を吸い込み、吐き出します。



ポイント

吸入する際、本品を傾けないでください。マウスピースを介して薬剤が口の中に流入するおそれがあります。

5) スマートマスクベイビーを用いた吸入

- ① 本品を水平に保持します。
- ② 口と鼻を覆いマスクを顔に密着させます。
エアロゾルの損失を最小限に抑えるために、マスクをしっかり固定します。
※マスクが小さすぎる場合、マウスピースを使用するか、あるいは別売品の PARI 小児用ソフトマスクをご使用ください。



ポイント

マスクを顔に押し当てると、体調の悪い乳児は嫌がって頭を左右に振ることがあります。効果的な吸入治療を行うためには、マスクを直接手で持って、小指を乳児の頬に当て、頭の動きに合わせてマスクと一緒に動かしてください。お子様が自由に息を吐き出すことができるように、マスクの両側の開口部に異物がないことを確認してください。

3.3 吸入治療の中断

吸入治療を中断したい場合は、電源ボタンを押して電源を切ります。

3.4 吸入治療の終了

- 1) エアロゾルが噴霧されなくなったら、吸入治療を終了します。

エアロゾルがまだ噴霧されているかは、息を吐き出すときに確認することができます。

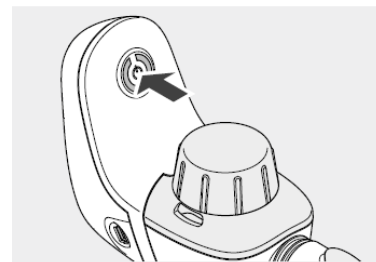


ポイント

少量の薬剤はエアロゾル化されずにリザーバーに残ります。リザーバーに注入する薬剤の量は、残留分を考慮した上でじゅうぶんな薬剤の吸入ができる量に調整してください。

- 2) 吸入治療が終了したら、電源ボタンを押して電源を切ります。

電源を切るとビープ音が鳴り、電源ボタンのLEDが消灯します。



- 3) ACアダプターを使用している場合、コントローラ及びコンセントからACアダプターを抜きます。

3.5 装置の信号

本品は、電源ボタンのLEDと音によって様々な作動状態に関する情報を知らせます。

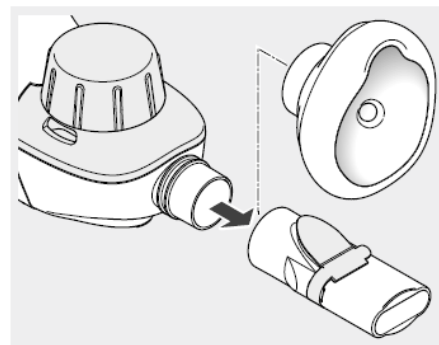
電源を入れる	LEDが緑色に点灯します。	ビープ音が1回鳴ります。
作動中	LEDが緑色に点灯し続けます。	
電池残量警告	LEDが緑色に点滅します。	
バッテリー上がり	LEDがオレンジ色に	ビープ音が1回鳴ります。
電圧不足	3回点滅します。	自動的に電源が切れます。
ネブライザーがコントローラに接続されていない	LEDがオレンジ色に 3回点滅します。	自動的に電源が切れます。
最大作動時間 15分を超えた	LEDが緑色に 3回点滅します。	ビープ音が1回鳴ります。 自動的に電源が切れます。
電源を切る	LEDが消灯します。	ビープ音が1回鳴ります。

4. 医療機器の清掃、消耗品の交換、保管方法に関する事項

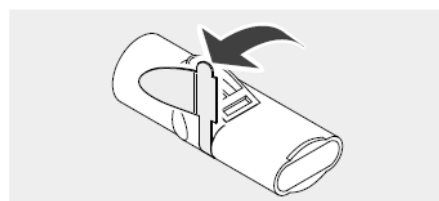
4.1 洗浄および消毒の準備

使用後は毎回必ずネブライザー及び付属品を洗浄して、薬剤の付着や汚れを取り除いてください。

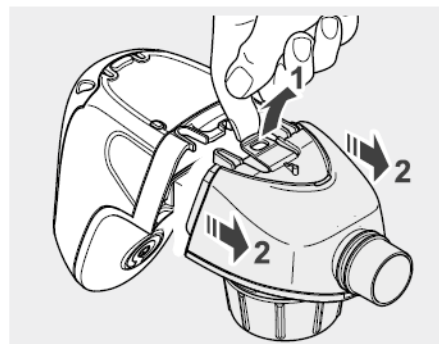
- 1) マウスピースまたはマスクをネブライザーから取り外します。



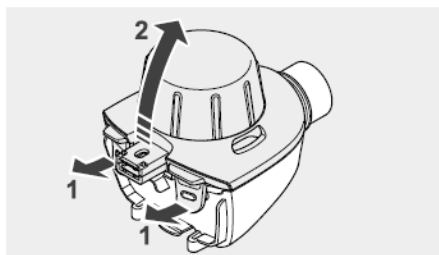
- 2) マウスピースの-slotから青色の呼気バルブを慎重に引き抜きます。
呼気バルブは完全に引き抜かず、マウスピースに付けたままにします。



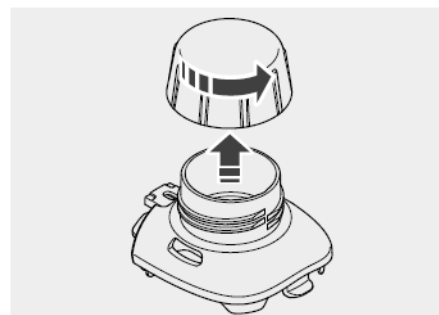
- 3) コントローラー下側のタブの固定を解除し、ネブライザーをコントローラーから取り外します。



- 4) チャンバーのタブの固定を解除し、チャンバーからリザーバーを取り外します。



- 5) リザーバーからキャップを外します。



4.2 各部の洗浄・消毒

4.2.1 コントローラーの清拭

コントローラーの外側表面を、清潔な湿った布で拭きます。

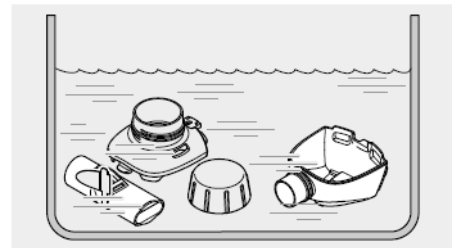
ポイント

コントローラーまたは AC アダプターに直接液体を吹き付けしないでください。
液体が装置に浸入すると、装置の故障につながるおそれがあります。

4.2.2 ネブライザー、マウスピース及びマスクの洗浄・消毒

●洗浄

- 1) 中性洗剤を入れた温水に、すべての部品を 15 分以上浸します。
- 2) すべての部品を清潔な水でじゅうぶん洗い流します。
- 3) 洗浄後すぐに乾いた布で水滴を拭き取り、清潔な場所でじゅうぶん乾燥させます。



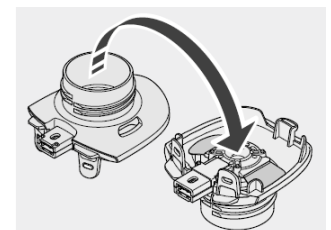
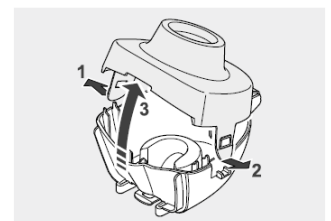
●ベロックスケアを用いたリザーバーの洗浄

リザーバーは、ベロックスケアを使用して、週に一回程度洗浄を行います。
ベロックスケアを使用したリザーバーの洗浄によって、リザーバーの薄膜を機械的に洗浄することができます。

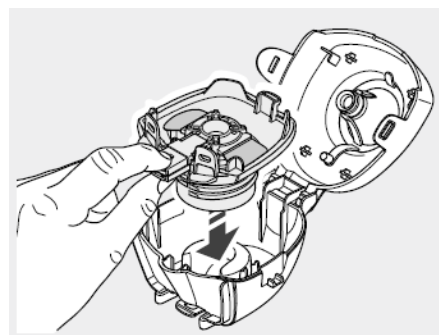
ポイント

リザーバーの洗浄・消毒に高圧蒸気滅菌、電子レンジや皿洗い機を用いた洗浄、ブラシでの研磨による清掃は行わないでください。装置の機能を損なうおそれがあります。

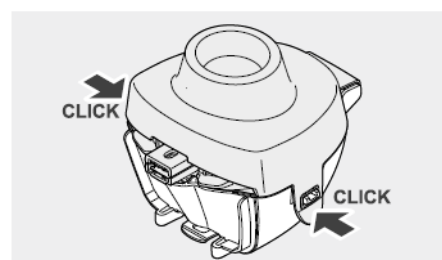
- 1) ベロックスケアの側面のタブの固定を解除し、ベロックスケアを開きます。
- 2) リザーバーの開口部を右図のように下方に向けます。



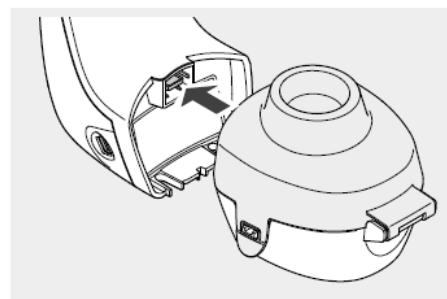
- 3) リザーバーをベロックスケアに入れます。青色のバルブが上になるようにセットします。



- 4) ベロックスケアを閉じ、タブを固定します。



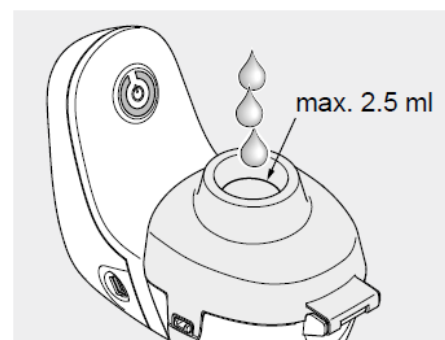
- 5) ベロックスケアをコントローラーに接続します。



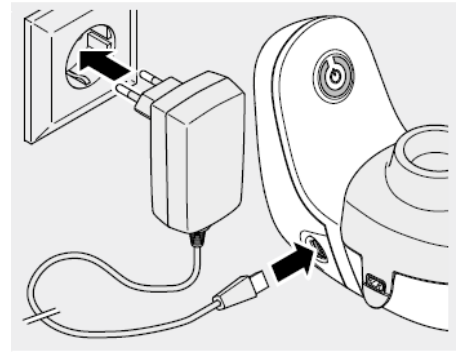
- 6) コントローラー下側のタブを固定します。



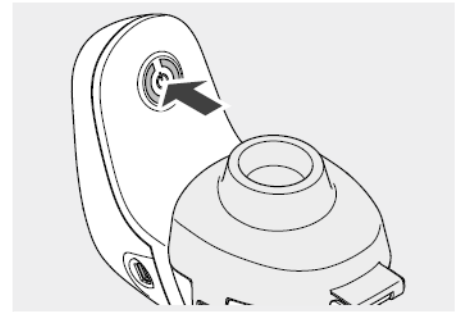
- 7) ベロックスケアに蒸留水を 2.5mL 注入します。



- 8) AC アダプターをコンセント及びコントローラーに接続します。

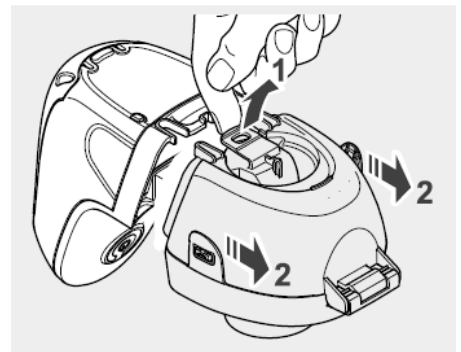


- 9) コントローラーの電源ボタンを押して、洗浄を開始します。
- ①洗浄の開始：ピープ音が 1 回鳴ります。
 - ②ボタンの LED が緑色に点灯します。
 - ③洗浄が実行されます。
 - ④洗浄の終了：ピープ音が 1 回鳴ります。
 - ⑤ボタンの LED が消灯します。



- 10) コントローラー下側のタブの固定を解除し、ベロックスケアを取り外します。

- 11) ベロックスケアの側面のタブの固定を解除し、ベロックスケアを開きます。



- 12) リザーバーを取り出します。

- 13) ベロックスケア及びリザーバーを水道水で洗い流します。

●消毒

ポイント

- 1) ネブライザー、マウスピース及びマスクは、週に一度消毒してください。必ず洗浄後に消毒を行ってください。
- 2) 洗浄・消毒を行った後、すべての部品を乾燥させてください。完全に乾いていない場合、バクテリア等の細菌が繁殖するおそれがあります。
- 3) 洗浄、消毒後に各部品に損傷（破損、変形、変色）がないか確認してください。

①煮沸消毒（15分間）

洗浄した全部品を15分間煮沸消毒してください。

全ての部品がお湯に浸かり、かつ鍋底に接触しないように注意してください。

ポイント

マスク用ゴムひもは、煮沸消毒を行うと劣化し、破損するおそれがあるので、洗浄のみ行ってください。

②蒸気消毒（例：哺乳瓶蒸気消毒器）

消毒は最低6分間行います。詳細については、お使いの蒸気消毒器の取扱説明書に従ってください。

③化学消毒

ポリプロピレン樹脂に適した消毒液による消毒も可能です。これらの場合、材料互換性、用量および処理時間に関しては消毒剤製造業者の取扱説明書をご確認ください。

●保管方法

ほこり・ちり、浴室などの湿気の多い場所を避けて保管してください。

ポイント

長期間使用しない場合は、電池を抜いた状態で保管してください。電池が液漏れし、機器が損傷するおそれがあります。

5. 保守点検に関する事項

使用前に各部品に破損、変形、変色等の損傷がないか確認してください。異常がある場合は新しいものと交換してください。

6. トラブルシューティングに関する事項

現象	考えられる原因	処置方法
電源ボタンを押しても動かない	電池が入っていない	電池を挿入してください。
	電池残量が不足している	電池を交換してください。
	電池の極性が間違っている	電池を正しく挿入し直してください。
	AC アダプターがコンセントまたはコントローラーに正しく接続されていない	AC アダプターがコンセントまたはコントローラーに正しく接続されているか確認してください。
作動はするが噴霧されない または 意図せず吸入が終了した	薬剤が注入されていない	薬剤をリザーバーへ注入してください。
	吸入動作が中断された	電源ボタンを押して、吸入治療を再開してください。
	最大作動時間 15 分を超えた	
	生理食塩水または薬剤がネブライザーとコネクタの接続部付近に浸入した。	水道水でネブライザーをすすぎ、念入りにネブライザーを振って、余分な水を排出してください。乾いた布でネブライザーを拭いてください。
噴霧に通常より長い時間がかかる	リザーバーのメッシュ部分が詰まっている	ベロックスケアでリザーバーを洗浄してください。

上記以外の場合、お買い上げの販売店へご相談ください。

7. 技術仕様

1) 電氣的定格

定格電源 : AC100V, 50-60Hz (ACアダプター)

電池 : DC4.5V (単3形アルカリ乾電池3本)

充電式電池 : DC3.6V (単3形ニッケル水素充電電池3本)

消費電力 : 2.0W max (ベロックス専用 ACアダプター使用時)

2) 機器の分類

電撃に対する保護の形式による分類 : 内部電源機器又はクラスⅡ機器

電撃に対する保護の程度による装着部の分類 : BF形装着部

水の有害な浸入又は微粒子状物質の有害な侵入に対する保護等級 : IP22

可燃性混合物 (麻酔薬を圧縮空気や酸素又は笑気と混合したもの) 存在下での使用における保護の程度 : 保護なし

運転モード : 連続運転

3) 電磁両立性規格

電磁両立性規格 : IEC60601-1-2 : 2014 に適合

4) 機器の仕様

コントローラー : 寸法 [W×H×D] 72mm×91mm×60mm

重さ (電池は除く) 70g

ネブライザー (マウスピースを含む) : 寸法 [W×H×D] 139mm×66mm×61mm

重さ 40g

5) 耐用期間

コントローラー : 3年

ネブライザー : 1年

マウスピース、マスク : 2年

ベロックスケア : 3年

6) 使用条件

周囲温度 : 5~40℃

相対湿度 : 15~93%RH (ただし、結露なきこと)

周囲気圧 : 700~1060hPa

7) 保管・輸送条件

周囲温度 : -25~70℃

相対湿度 : 最大 93%RH (ただし、結露なきこと)

周囲気圧 : 500~1060hPa

8) 噴霧性能

分時噴霧量 : 497 mg/分

粒子径中央値 (MMD) : 3.8μm

5μm以下の粒子質量の比率 : 74%

EMC 情報

EMC 情報は、電磁両立性（EMC）規格の要求で記載が義務付けられています。ご使用の際は本記載をよく読んでご使用ください。

警告

1. 本品は、電磁両立性（EMC）に関する特別な注意が必要です。本取扱説明書の記載に従って使用してください。
2. 当社指定以外の構成部品、付属品、ケーブル、その他部品を使用すると、機器又はシステムのエミッションの増加又はイミュニティの低下を招く可能性があります。
3. 携帯形及び移動形の無線周波（RF）通信機器は、本品に影響を与えることがあります。
4. 本機器は、他の機器と近接又は積み重ねた状態で使用しないでください。近接又は積み重ねた状態で使用することが必要な場合は、使用する配置で正常に動作することを確認してください。

表 201 – ガイダンス及び製造業者による宣言 – 電磁エミッション

PARI ベロックスは、次に指定した電磁環境内での使用を意図している。PARI ベロックスの顧客又は使用者は、このような環境内でそれを用いていることを確認することが望ましい。

エミッション試験	適合性	電磁環境 – ガイダンス
RF エミッション CISPR 11	グループ 1	PARI ベロックスは、内部機能のためだけに RF エネルギーを用いている。したがって、その RF エミッションは、非常に低く、近傍の電子機器に対して何らかの干渉を生じさせる可能性は少ない。
RF エミッション CISPR 11	クラス B	PARI ベロックスは、住宅環境及び住宅環境の建物に供給する商用の低電圧配電系に直接接続したものを含む全ての施設での使用に適している。
高調波エミッション IEC 61000-3-2	非適用	
電圧変動／フリッカ エミッション IEC 61000-3-3	非適用	

表 202 - ガイダンス及び製造業者による宣言 - 電磁イミュニティ


PARI ベロックスは、次に指定した電磁環境内での使用を意図している。PARI ベロックスの顧客又は使用者は、このような環境内でそれを用いていることを確認することが望ましい。

イミュニティ試験	IEC 60601 試験レベル	適合性レベル	電磁環境 - ガイダンス
静電気放電 (ESD) IEC 61000-4-2	±6 kV 接触 ±8 kV 気中	±8 kV 接触 ±15 kV 気中	床は、木材、コンクリート又はセラミックタイルであることが望ましい。 床が合成材料で覆われている場合、相対湿度は、少なくとも 30 % であることが望ましい。
電氣的ファスト トランジェント/ バースト IEC 61000-4-4	±2 kV 電源ライン ±1 kV 入出力ライン	±2 kV 電源ライン ±1 kV 入出力ライン	電源の品質は、標準的な商用又は病院環境と同じであることが望ましい。
サージ IEC 61000-4-5	±1 kV ライン-ライン間 ±2 kV ライン-接地間	±1 kV ライン-ライン間 ±2 kV ライン-接地間	電源の品質は、標準的な商用又は病院環境と同じであることが望ましい。
電源入力ラインにおける電圧ディップ、 短時間停電及び 電圧変化 IEC 61000-4-11	<5%U _T (>95%U _T のディップ) 0.5 サイクル間 40%U _T (60%U _T のディップ) 5 サイクル間 70%U _T (30%U _T のディップ) 25 サイクル間 <5%U _T (>95%U _T のディップ) 5 秒間	0%U _T 0.5 サイクル間 0%U _T 1 サイクル間 70%U _T 25/30 サイクル間 0%U _T 250/300 サイクル間	電源の品質は、標準的な商用又は病院環境と同じであることが望ましい。PARI ベロックスの使用者が、電源の停電中にも連続した稼働を要求する場合には、PARI ベロックスを無停電電源又は電池から電力供給することを推奨する。
電源周波数 (50/60 Hz) 磁界 IEC 61000-4-8	3 A/m	30 A/m	電源周波数磁界は、標準的な商用又は病院環境における一般的な場所と同レベルの特性をもつことが望ましい。

注記 U_T は、試験レベルを加える前の、交流電源電圧である。

表 204 - ガイダンス及び製造業者による宣言 - 電磁イミュニティ

PARI ベロックスは、次に指定した電磁環境内での使用を意図している。PARI ベロックスの顧客又は使用者は、このような環境内でそれを用いていることを確認することが望ましい。

イミュニティ試験	IEC 60601 試験レベル	適合性レベル	電磁環境 - ガイダンス
伝導 RF IEC 61000-4-6	3 Vrms 150 kHz~80 MHz	3 V 150 kHz~80 MHz 6 V 150 kHz~80 MHz ISM 帯域内 6 V 150 kHz~80 MHz アマチュア無線 帯域内	携帯形及び移動形 RF 通信機器は、ケーブルを含む PARI ベロックスのいかなる部分に対しても、送信機の周波数に該当する方程式から計算した推奨分離距離より近づけて使用しないことが望ましい。 推奨分離距離 $d = 1.2\sqrt{P}$ $d = 0.6\sqrt{P}$ $d = 0.6\sqrt{P}$
放射 RF IEC 61000-4-3	3 V/m 80 MHz~2.5 GHz	10 V 80 MHz~2.7 GHz	$d = 0.4\sqrt{P}$ 80 MHz~800 MHz $d = 0.7\sqrt{P}$ 800 MHz~2.5 GHz ここで、P は、送信機製造業者によるワット (W) で表した送信機の最大定格出力電力であり、d は、メートル (m) で表した推奨分離距離である。 電磁界の現地調査 ^{a)} によって決定する固定 RF 送信機からの電界強度は、各周波数範囲 ^{b)} における適合性レベルよりも低いことが望ましい。次の記号を表示している機器の近傍では干渉が生じるかもしれない。 
注記 1 80 MHz 及び 800 MHz においては、高い周波数範囲を適用する。 注記 2 これらの指針は、全ての状況に対して適用するものではない。建築物・物・人からの吸収及び反射は電磁波の伝搬に影響する。			
注 ^{a)} 例えば、無線 (携帯/コードレス) 電話及び陸上移動形無線の基地局、アマチュア無線、AM・FM ラジオ放送及び TV 放送のような固定送信機からの電界強度を、正確に理論的に予測をすることはできない。 固定 RF 送信機による電磁環境を見積もるためには、電磁界の現地調査を考慮することが望ましい。PARI ベロックスを使用する場所において測定した電界強度が上記の適用する RF 適合性レベルを超える場合は、PARI ベロックスが正常動作をするかを検証するために監視することが望ましい。異常動作を確認した場合には、PARI ベロックスの、再配置又は再設置のような追加対策が必要となるか			

もしれない。

b) 周波数範囲 150 kHz～80 MHz を通して、電界強度は、6 V/m V/m 未満であることが望ましい。

表 206 – 携帯形及び移動形 RF 通信機器と PARI ベロックスとの間の推奨分離距離

PARI ベロックスは、放射 RF 妨害を管理している電磁環境内での使用を意図している。PARI ベロックスの顧客又は使用者は、送信機器の最大出力に基づく次に推奨している携帯形及び移動形 RF 通信機器（送信機）と PARI ベロックスとの間の最小距離を維持することで、電磁障害を抑制するのに役立つ。

送信機の 最大定格出力電力 W	送信機の周波数に基づく分離距離		
	150 kHz～80 MHz $d=1.2\sqrt{P}$	80 MHz～800 MHz $d=0.4\sqrt{P}$	800 MHz～2.5 GHz $d=0.7\sqrt{P}$
0.01	0.12	0.04	0.07
0.1	0.38	0.13	0.22
1	1.2	0.4	0.7
10	3.8	1.3	2.2
100	12	4	7

上記にリストしていない最大定格出力電力の送信機に関しては、メートル (m) で表した推奨分離距離 d は、送信機の周波数に対応する方程式を用いて決定できる。ここで、 P は、送信機製造業者によるワット (W) で表した送信機の最大定格出力電力である。

注記 1 80 MHz 及び 800 MHz においては、分離距離は、高い周波数範囲を適用する。

注記 2 これらの指針は、全ての状況に対して適用するものではない。建築物・物・人からの吸収及び反射は、電磁波の伝搬に影響する。

8. アフターサービスとその連絡先に関する事項

製造販売業者：村中医療器株式会社

〒594-1157 大阪府和泉市あゆみ野二丁目 8 番 2 号

TEL 0725-53-5546 <http://www.muranaka.co.jp/>

9. 保証

保証規定

1. 取扱説明書・本体貼付ラベル等の注意書に従った正常な使用状態で、お買い上げ日より一年以内に故障した場合、無償修理いたします。
2. 無償修理期間内でも次の場合には有償修理になります。
 - (イ) 使用上の誤り及び不当な修理や改造による故障及び損傷。
 - (ロ) お買い上げ後の落下などによる故障及び損傷。
 - (ハ) 火災、地震、水害、落雷、その他の天災地変、公害や電源の異常、指定外の使用電源(電圧、周波数)などによる故障及び損傷。
 - (ニ) 本書の提示がない場合。
 - (ホ) 本書にお買い上げ日、お客様名、お買い上げ店名の記入のない場合あるいは字句を書替えられた場合。
 - (ヘ) 消耗部品。
 - (ト) 故障の原因が本品以外に起因する場合。
 - (チ) その他取扱説明書に記載されていない使用方法による故障及び損傷。
3. 本書は再発行いたしませんので紛失しないよう大切に保管してください。
4. 本書に明示した期間、条件のもとにおいて無償修理をお約束するものです。したがって、この本書によってお客様の法律上の権利を制限するものではありません。

品質保証書

このたびは、PARI ベロックスをお買い求めいただきありがとうございました。本品は厳重な検査を行い、高品質を確保しております。しかし通常のご使用において、万一不具合が発生した場合は、保証規定により、お買い上げ日より一年間は無償修理いたします。
 ※製品の保証は日本国内での使用に限ります。This warranty is valid only in Japan.
 ※以下につきましては必ず販売店にて記入捺印をお受けください。

商品名 : PARI ベロックス

製造番号 :

ご芳名 :

ご住所 :

TEL : ()

お買い上げ店名 :

印

住所 :

TEL : ()

お買い上げ日 : 年 月 日

製造販売業者 : 村中医療器株式会社

〒594-1157 大阪府和泉市あゆみ野二丁目8番2号 TEL 0725-53-5546