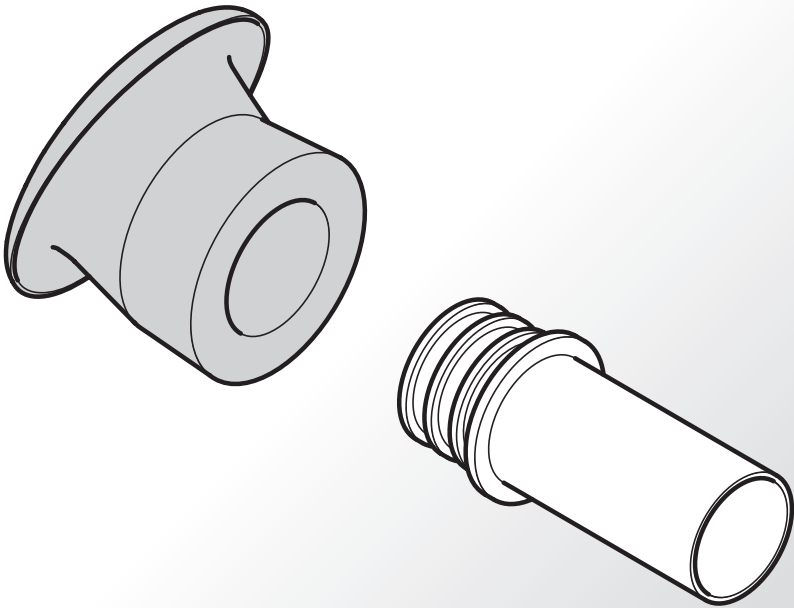
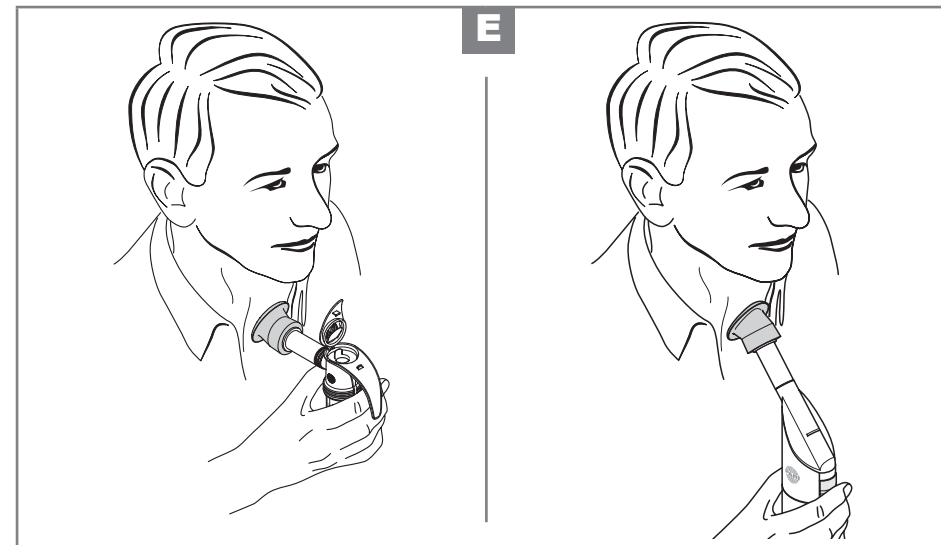
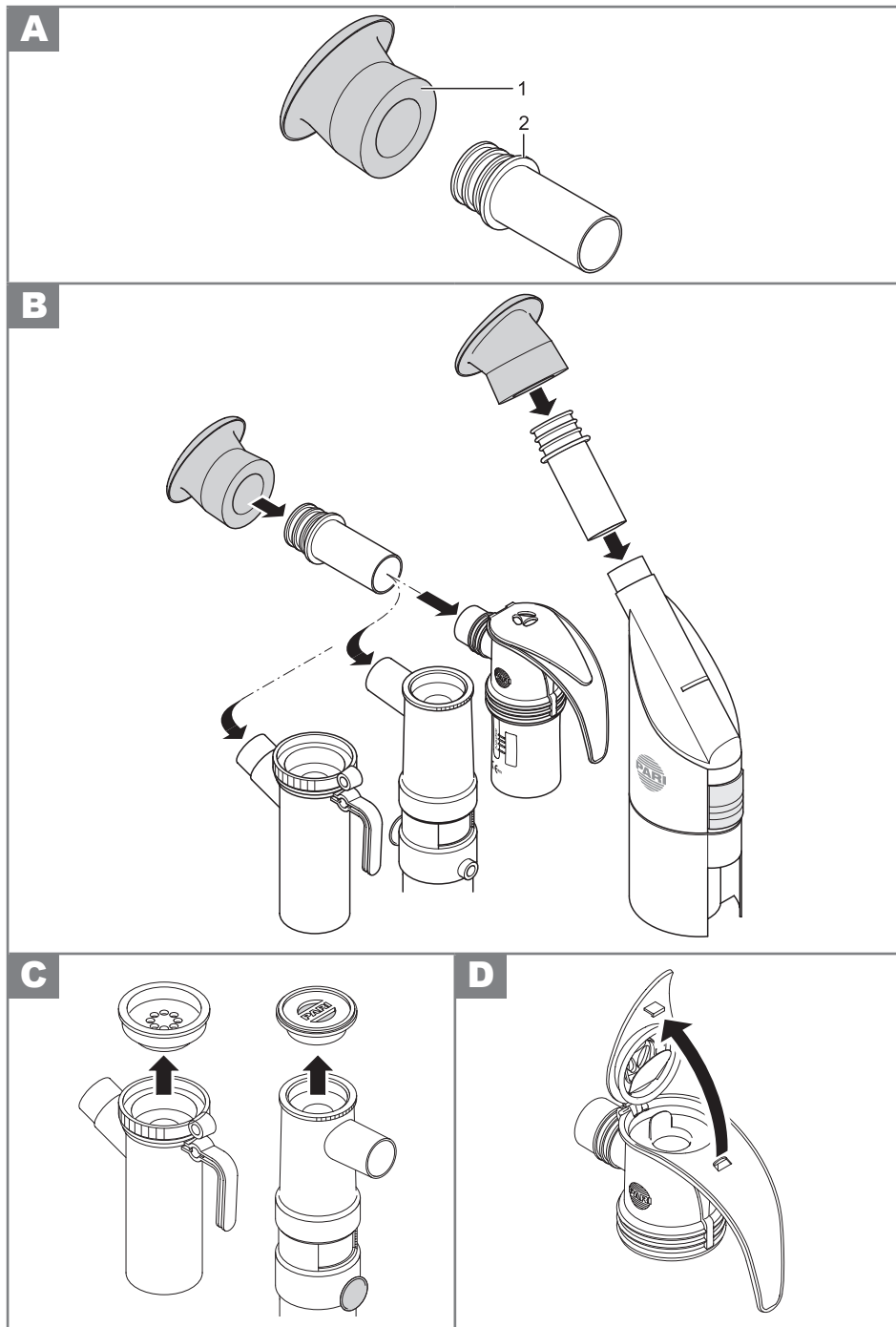




TRACHEO SET



CE 0123



de **Gebrauchsanweisung**

Wichtige Hinweise

Lesen Sie diese Gebrauchsanweisung vollständig durch. Bewahren Sie sie zum späteren Nachschlagen auf.

Beachten Sie auch die Gebrauchsanweisung des entsprechenden Verneblers, mit dem Sie das PARI TRACHEO SET kombinieren. Bei Nichtbeachtung der Gebrauchsanweisungen können Gesundheitsgefahren oder Schäden am Produkt nicht ausgeschlossen werden.

Mit dem Signalwort **WARNUNG** sind Gefahren gekennzeichnet, die ohne Vorsichtsmaßnahmen zu schweren Verletzungen oder sogar zum Tod führen können.

Lieferumfang

Bild A:

PARI TRACHEO SET			
Pos-Nr.	Bezeichnung	Art-Nr.	PZN
1	Maske	025G0007	2912550
2	Verlängerungsrohr		

Bitte prüfen Sie, ob alle abgebildeten Komponenten im Lieferumfang enthalten sind.

Verwendete Materialien

Polypropylen	Verlängerungsrohr
Silikon	Maske

Zweckbestimmung

Das PARI TRACHEO SET ermöglicht die Inhalationstherapie mit PARI Inhalationssystemen für tracheostomierte Patienten. Es enthält eine komfortable Maske aus weichem, latexfreien Silikon, die speziell für tracheostomierte Patienten entwickelt wurde, und ein Verlängerungsrohr, das eine angenehme Haltung des Verneblers während der Inhalation ermöglicht.

Das PARI TRACHEO SET ist zur mehrmaligen Verwendung konzipiert. Ein Patientenwechsel ist möglich.



WARNUNG

Das PARI TRACHEO SET hat kein Ausatemventil. Durch die daraus resultierende Erstickungsgefahr darf das PARI TRACHEO SET nur bei Patienten verwendet werden, die bei Bewusstsein sind und selbständig atmen.

Die PARI SINUS Vernebler und die PARI eFlow® Vernebler können nicht mit dem PARI TRACHEO SET verwendet werden.

Die Verwendbarkeit des PARI TRACHEO SET mit PARI Verneblern, die nicht in dieser Gebrauchsanweisung beschrieben sind, muss beim Hersteller erfragt werden.

PARI Vernebler vorbereiten

Um das Ausatmen durch den Vernebler zu ermöglichen, muss der Vernebler wie nachfolgend beschrieben vorbereitet werden.

Bild **B**:

- Stecken Sie das PARI TRACHEO SET auf den PARI Vernebler auf. Achten Sie dabei auf die richtige Ausrichtung der Maske, je nach verwendetem Vernebler.

Bild **C** (nur PARI LC PLUS Vernebler oder PARI LL Vernebler):

- Entfernen Sie für die Dauer der Inhalation das Einatemventil, da dieses das Ausatmen durch den Vernebler verhindern würde.

Bild **D** (nur PARI LC SPRINT Vernebler):

- Lassen Sie den Verneblerdeckel während der gesamten Inhalation geöffnet, da ansonsten das Ausatmen durch den Vernebler verhindert wird.

Bild **E**:

- Verwenden Sie das PARI TRACHEO SET mit dem jeweiligen Vernebler wie in der Abbildung dargestellt.

Reinigung und Desinfektion

 PARI Vernebler

Stand der Information: Juni 2010

en Instructions for use

Important information

Please read these instructions for use through in their entirety. Do not discard so you can consult them at a later date.

Please also read and follow the instructions for use of the nebuliser you are using together with the PARI TRACHEO SET. If you fail to comply with the instructions for use, injury or damage to the product cannot be ruled out.

The signal word WARNING is used to indicate hazards which, without precautionary measures, might result in serious injury or even death.

Components

Figure A:

PARI TRACHEO SET		
Pos. no.	Description	Art. no.
1	Mask	025G0007
2	Extension tube	

Please check that all components shown are included in your package.

Materials used

Polypropylene	Extension tube
Silicone	Mask

Intended use

The PARI TRACHEO SET enables patients who have undergone a tracheostomy to receive inhalation therapy using PARI inhalation systems. It includes a comfortable mask made from soft, latex-free silicone that has been developed specifically for tracheostomised patients and an extension tube so that the nebuliser can be held in a comfortable position during inhalation.

The PARI TRACHEO SET has been designed for repeated use. It may be used for multiple patients.



WARNING

The PARI TRACHEO SET is not equipped with an expiratory valve. This can therefore present a choking hazard, so the PARI TRACHEO SET must only be used by patients who are conscious and able to breathe by themselves.

The PARI SINUS nebuliser and the PARI eFlow® nebuliser cannot be used with the PARI TRACHEO SET.

You must ask the manufacturer whether the PARI TRACHEO SET can be used with PARI nebulisers that are not described in these instructions for use.

Preparing the PARI nebuliser

In order for the patient to be able to exhale through the nebuliser, the nebuliser must be prepared as follows.

Figure B:

- Attach the PARI TRACHEO SET to the top of the PARI nebuliser. Ensure that the mask is fitted the right way round for the nebuliser you are using.

Figure C (PARI LC PLUS or PARI LL nebulisers only):

- Remove the inspiratory valve for the duration of the inhalation; otherwise it would prevent the patient from exhaling through the nebuliser.

Figure D (PARI LC SPRINT nebulisers only):

- Leave the nebuliser cap open for the entire inhalation period; otherwise it will prevent the patient from exhaling through the nebuliser.

Figure E:

- Use the PARI TRACHEO SET with the respective nebuliser as shown in the figure.

Cleaning and disinfection



PARI Nebuliser

Information as of: June 2010

da Brugsanvisning

Vigtig information

Læs hele denne brugsanvisning igennem. Opbevar den, så den kan anvendes til senere opslag.

Overhold også brugsanvisningen for den forstøver, som PARI TRACHEO SET kombineres med. Hvis brugsanvisningen ikke overholdes, kan sundhedsrisici eller skader på produktet ikke udelukkes.

Med signalet ADVARSEL markeres risici, der uden sikkerhedsforanstaltninger kan medføre svære kvæstelser eller endog døden.

Leverance

Figur A:

PARI TRACHEO SET		
Pos.nr.	Betegnelse	Varenr.
1	Maske	025G0007
2	Forlængerrør	

Kontroller, om alle de afbildede komponenter er inkluderet i leverancen.

Anvendte materialer

Polypropylen	Forlængerrør
Silikone	Maske

Anbefalet anvendelse

PARI TRACHEO SET muliggør inhalationsterapi med PARI-inhalationssystemer til tracheostomerede patienter. Sættet omfatter en komfortabel maske af blød, latexfri silikone, der er blevet udviklet specielt til tracheostomerede patienter, og et forlængerrør, der gør det muligt at holde forstøveren bekvemt under inhalationen.

PARI TRACHEO SET kan bruges flere gange. Mulighed for patientskift.



ADVARSEL

PARI TRACHEO SET har ingen udåndingsventil. På grund af kvælningsfaren må PARI TRACHEO SET derfor kun anvendes ved patienter, der er ved bevidsthed og kan trække vejret selv.

PARI SINUS-forstøverne og PARI eFlow®-forstøverne kan ikke anvendes sammen med PARI TRACHEO SET.

Anvendelsen af PARI TRACHEO SET med PARI-forstøvere, der ikke er beskrevet i denne brugsanvisning, skal forespørges hos producenten.

Klargøring af PARI-forstøvere

For at gøre det muligt at udånde gennem forstøveren, skal forstøveren klargøres, som beskrevet nedenfor.

Figur B:

- Monter PARI TRACHEO SET på PARI-forstøveren. Kontroller, at masken er justeret korrekt, passende til den anvendte forstøver.

Figur C (kun PARI LC PLUS-forstøvere eller PARI LL-forstøvere):

- Fjern indåndingsventilen under inhalationen, da denne ville forhindre udåndingen via forstøveren.

Figur D (kun PARI LC SPRINT-forstøvere):

- Lad forstøverdækslet forblive åbent under hele inhalationen, da udåndingen gennem forstøveren ellers forhindres.

Figur E:

- Anvend PARI TRACHEO SET med den pågældende forstøver, som vist i figuren.

Rengøring og desinfektion



PARI-forstøver

Udgave: Juni 2010

el Οδηγίες χρήσεως

Σημαντικές οδηγίες

Διαβάστε προσεκτικά τις οδηγίες χρήσεως. Φυλάξτε τις οδηγίες χρήσεως, έτσι ώστε να μπορείτε να ανατρέξετε σε αυτές στο μέλλον.

Φυλάξτε επίσης τις οδηγίες χρήσεως του αντίστοιχου νεφελοποιητή με τον οποίο συνδυάζεται το PARI TRACHEO SET. Τυχόν παράβλεψη των οδηγιών χρήσεως μπορεί να προκαλέσει κινδύνους για την υγεία ή βλάβες στο προϊόν.

Η προειδοποιητική λέξη ΠΡΟΕΙΔΟΠΟΙΗΣΗ δηλώνει κινδύνους, οι οποίοι χωρίς τις κατάλληλες προφυλάξεις μπορεί να οδηγήσουν σε σοβαρό τραυματισμό ή ακόμη και στο θάνατο.

Περιεχόμενα συσκευασίας

Εικόνα A:

PARI TRACHEO SET		
Αρ. εξαρτήματος	Περιγραφή	Κωδ. προϊόντος
1	Μάσκα	025G0007
2	Σωλήνας επιμήκυνσης	

Ελέγξτε αν όλα τα εικονιζόμενα είδη περιέχονται στη συσκευασία.

Χρησιμοποιούμενα υλικά

Πολυπροπυλένιο	Σωλήνας επιμήκυνσης
Σιλικόνη	Μάσκα

Σκοπός

Το PARI TRACHEO SET επιτρέπει τη θεραπεία με εισπνεόμενα φάρμακα με τα συστήματα νεφελοποίησης PARI για ασθενείς με τραχειοστομία. Περιλαμβάνει μια άνετη μάσκα από λευκή σιλικόνη, χωρίς λάτεξ, η οποία έχει σχεδιαστεί ειδικά για ασθενείς με τραχειοστομία, και ένα σωλήνα επιμήκυνσης, ο οποίος επιτρέπει τη διατήρηση του νεφελοποιητή σε άνετη θέση κατά τη διάρκεια της εισπνοής.

Το PARI TRACHEO SET έχει σχεδιαστεί για πολλαπλές χρήσεις. Η εναλλαγή ασθενών είναι δυνατή.



ΠΡΟΕΙΔΟΠΟΙΗΣΗ

Το PARI TRACHEO SET δεν διαθέτει βαλβίδα εκπνοής. Λόγω του κινδύνου ασφυξίας που μπορεί να επακολουθήσει, το PARI TRACHEO SET επιτρέπεται να χρησιμοποιείται μόνο από ασθενείς που έχουν τις αισθήσεις τους και είναι σε θέση να αναπνέουν χωρίς βοήθεια.

Ο νεφελοποιητής PARI SINUS και ο νεφελοποιητής PARI eFlow® δεν μπορούν να χρησιμοποιηθούν με το PARI TRACHEO SET.

Η δυνατότητα χρήσης του PARI TRACHEO SET με νεφελοποιητές PARI που δεν αναφέρονται στις παρούσες οδηγίες χρήσεως πρέπει να επιβεβαιωθεί από τον κατασκευαστή.

Προετοιμασία νεφελοποιητών PARI

Για να είναι δυνατή η εκπνοή μέσω του νεφελοποιητή, πρέπει να προετοιμάσετε το νεφελοποιητή όπως περιγράφεται παρακάτω.

Εικόνα **B**:

- Συνδέστε το PARI TRACHEO SET με το νεφελοποιητή PARI. Βεβαιωθείτε ότι η μάσκα είναι σωστά τοποθετημένη, ανάλογα με νεφελοποιητή που χρησιμοποιείτε κάθε φορά.

Εικόνα **C** (μόνο νεφελοποιητής PARI LC PLUS ή νεφελοποιητής PARI LL):

- Απομακρύνετε τη βαλβίδα εισπνοής όσο διαρκεί η εισπνοή, καθώς η βαλβίδα μπορεί να εμποδίσει την εκπνοή μέσω του νεφελοποιητή.

Εικόνα **D** (μόνο νεφελοποιητής PARI LC SPRINT):

- Αφήστε το κάλυμμα του νεφελοποιητή ανοιχτό καθ' όλη τη διάρκεια της εισπνοής, καθώς σε διαφορετική περίπτωση η εκπνοή μέσω του νεφελοποιητή δεν θα είναι δυνατή.

Εικόνα **E**:

- Χρησιμοποιήστε το PARI TRACHEO SET με τον εκάστοτε νεφελοποιητή κατά τον τρόπο που υποδεικνύει η εικόνα.

Καθαρισμός και απολύμανση

 Νεφελοποιητής PARI

Τελευταία ενημέρωση: Ιούνιος 2010

es Instrucciones de uso

Advertencias importantes

Lea detenidamente y en su totalidad estas instrucciones de uso. Consérvelas para poder consultarlas cuando sea necesario.

Consulte también las instrucciones de uso del nebulizador PARI que utilice en combinación con PARI TRACHEO SET. El incumplimiento de las instrucciones de uso puede suponer un riesgo para la salud y/o provocar daños en el aparato.

La palabra ADVERTENCIA advierte sobre peligros que pueden provocar graves lesiones e incluso la muerte si no se toman las medidas de precaución adecuadas.

Componentes

Figura **A**:

PARI TRACHEO SET		
N.º pos.	Descripción	N.º ref.
1	Mascarilla	025G0007
2	Manguito de extensión	

Compruebe que todos los componentes representados están incluidos en el suministro.

Materiales empleados

Polipropileno	Manguito de extensión
Silicona	Mascarilla

Finalidad de uso

El sistema PARI TRACHEO SET permite a los pacientes traqueotomizados recibir terapia inhalada con los sistemas de inhalación de PARI. El sistema contiene una cómoda mascarilla fabricada en silicona blanda y sin látex, especialmente diseñada para pacientes traqueotomizados, y un manguito de extensión que permite sostener con comodidad el nebulizador durante la inhalación.

PARI TRACHEO SET se ha diseñado para ser reutilizado. Apto para el intercambio entre pacientes.



ADVERTENCIA

PARI TRACHEO SET no tiene ninguna válvula de espiración. Debido al peligro de asfixia que ello entraña, PARI TRACHEO SET sólo puede ser utilizado en pacientes conscientes que respiran de forma autónoma.

Los nebulizadores PARI SINUS y PARI eFlow® no pueden utilizarse con PARI TRACHEO SET.

Deberá consultarse al fabricante acerca de la compatibilidad de PARI TRACHEO SET con otros nebulizadores PARI no indicados en estas instrucciones de uso.

Modo de uso

Para poder espirar con el nebulizador, éste debe prepararse y utilizarse de la manera que se describe a continuación.

Figura B:

- Encaje PARI TRACHEO SET en el nebulizador PARI. Asegúrese de orientar correctamente la mascarilla en función del nebulizador utilizado.

Figura C (sólo nebulizador PARI LC PLUS o nebulizador PARI LL):

- Retire la válvula inspiratoria mientras dure la inhalación, puesto que ésta podría imposibilitar la espiración a través del nebulizador.

Figura D (sólo nebulizador PARI LC SPRINT):

- Mantenga abierta la tapa del nebulizador durante toda la inhalación, puesto que de lo contrario no se podrá efectuar la espiración a través del nebulizador.

Figura E:

- Utilice PARI TRACHEO SET con el nebulizador correspondiente tal y como se muestra en la figura.

Limpieza y desinfección



Nebulizador PARI

Última actualización: junio de 2010

fi **Käyttöohje**

Tärkeitä ohjeita

Lue tämä käyttöohje kokonaan läpi. Säilytä se myöhempää käyttöä varten. Noudata myös PARI TRACHEO SET -varustuksen kanssa käytettävän sumuttimen käyttöohjetta. Käyttöohjeiden laiminlyönti saattaa aiheuttaa terveysvaaroja tai johtaa tuotteen vaurioitumiseen.

VAROITUS-tunnuksella viitataan vaaroihin, jotka voivat johtaa vakaviin loukkaantumisiin tai jopa kuolemaan, jos varotoimenpiteitä ei noudateta.

Toimituksen sisältö

Kuva A:

PARI TRACHEO SET		
Osan nro	Nimitys	Mallinumero
1	Naamari	025G0007
2	Jatkoputki	

Tarkista, ovatko kaikki kuvassa esitetyt komponentit mukana toimituksessa.

Käytetyt materiaalit

Polypropeeni	Jatkoputki
Silikoni	Naamari

Käyttötarkoitus

PARI TRACHEO SET mahdollistaa yhdessä PARI-inhalaatiojärjestelmien kanssa inhalaatiohoidon potilaille, joille on tehty henkitorviavanne (trakeostooma). Varustukseen sisältyy miellyttävän pehmeä, lateksittomasta silikonista valmistettu naamari, joka on kehitetty erityisesti trakeostomiapotilaita varten, sekä jatkoputki, jonka avulla sumutinta voidaan pitää mukavassa asennossa inhalaation aikana.

PARI TRACHEO SET on suunniteltu toistuvaan käyttöön. Potilaan vaihto on mahdollista.



VAROITUS

PARI TRACHEO SET -varustukseen ei sisälly uloshengitysventtiiliä. Tästä aiheutuvan tukehtumisvaaran takia PARI TRACHEO SET -varustusta saa käyttää vain potilailla, jotka ovat tajuissaan ja hengittävät itsenäisesti.

PARI SINUS -sumuttimia ja PARI eFlow® -sumuttimia ei voi käyttää PARI TRACHEO SET -varustuksen kanssa.

PARI TRACHEO SET -varustuksen yhteensopivuutta sellaisten PARI-sumutinten kanssa, joita ei ole kuvattu tässä käyttöohjeessa, on tiedusteltava valmistajalta.

PARI-sumuttimen valmistelu

Jotta uloshengitys sumuttimen kautta onnistuisi, sumutin on valmisteltava seuraavien ohjeiden mukaisesti.

Kuva **B**:

- Paina PARI TRACHEO SET kiinni PARI-sumuttimeen. Varmista, että naamari tulee oikeaan asentoon sen mukaan, millaista sumutinta käytetään.

Kuva **C** (vain PARI LC PLUS -sumutin tai PARI LL -sumutin):

- Irrota sisäänhengitysventtiili inhalaation ajaksi, sillä muuten se estää uloshengityksen sumuttimen kautta.

Kuva **D** (vain PARI LC SPRINT -sumutin):

- Sumuttimen kannen on oltava auki koko inhalaation ajan, sillä muuten se estää uloshengityksen sumuttimen kautta.

Kuva **E**:

- Käytä PARI TRACHEO SET -varustusta sopivan sumuttimen kanssa kuvan mukaisesti.

Puhdistus ja desinfiointi



PARI-sumutin

Tiedot päivitetty: kesäkuussa 2010

fr Notice d'utilisation

Remarques importantes

Lisez cette notice d'utilisation entièrement. Conservez-la soigneusement afin de pouvoir la relire ultérieurement.

Respectez également la notice d'utilisation du nébuliseur correspondant avec lequel vous combinez le PARI TRACHEO SET. En cas de non-respect de la notice d'utilisation, des blessures ou des dommages sur le produit ne peuvent pas être exclus.

Le mot AVERTISSEMENT caractérise des dangers qui peuvent entraîner en l'absence de mesures de précaution de graves blessures, voire même la mort.

Etendue de livraison

Illustration **A** :

PARI TRACHEO SET		
N° pos.	Désignation	N° art.
1	Masque	025G0007
2	Tuyau de rallonge	

Veuillez contrôler si tous les éléments représentés sont bien compris dans l'étendue de la livraison.

Matériaux utilisés

Polypropylène	Tuyau de rallonge
Silicone	Masque

Affectation

Le PARI TRACHEO SET permet l'aérosolthérapie avec les systèmes d'inhalation PARI pour les patients trachéotomisés. Il contient un masque confortable en silicone souple et sans latex, ayant été spécialement développé pour les patients trachéotomisés, et un tuyau de rallonge qui permet un port agréable du nébuliseur pendant l'inhalation.

Le PARI TRACHEO SET est conçu pour une utilisation multiple. Un changement de patient est possible.



AVERTISSEMENT

Le PARI TRACHEO SET ne possède pas de valve d'expiration. En raison du danger d'asphyxie en résultant, le PARI TRACHEO SET doit être utilisé uniquement sur les patients qui sont conscients et qui respirent de manière autonome.

Le nébuliseur PARI SINUS et le nébuliseur PARI eFlow® ne doivent pas être utilisés avec le PARI TRACHEO SET.

Il convient de demander au fabricant s'il est possible d'utiliser le PARI TRACHEO SET avec les nébuliseurs PARI non décrits dans cette notice d'utilisation.

Préparatifs du nébuliseur PARI

Afin de permettre l'expiration par le nébuliseur, ce dernier doit être préparé de la manière suivante.

Illustration **B** :

- Enfichez le PARI TRACHEO SET sur le nébuliseur PARI. Veillez à bien positionner le masque, selon le nébuliseur employé.

Illustration **C** (uniquement le nébuliseur PARI LC PLUS ou le nébuliseur PARI LL) :

- Retirez pour la durée de l'inhalation la valve d'inspiration puisque celle-ci pourrait gêner l'expiration à travers le nébuliseur.

Illustration **D** (uniquement le nébuliseur PARI LC SPRINT) :

- Laissez le couvercle du nébuliseur ouvert pendant toute l'inhalation puisque sinon l'expiration à travers le nébuliseur est entravée.

Illustration **E** :

- Utilisez le PARI TRACHEO SET avec le nébuliseur correspondant comme représenté dans l'illustration.

Nettoyage et désinfection



Nébuliseur PARI

Dernière mise à jour : juin 2010

it Istruzioni per l'uso

Indicazioni importanti

Leggere attentamente queste istruzioni per l'uso. Conservarle per un'eventuale consultazione in futuro.

Osservare anche le istruzioni per l'uso del nebulizzatore con il quale si utilizza l'accessorio PARI TRACHEO SET. In caso di mancata osservanza delle istruzioni per l'uso non sono da escludere lesioni personali o danni al prodotto.

Con la parola AVVERTENZA vengono segnalati pericoli che, in assenza di precauzioni adeguate, possono causare lesioni gravi o addirittura la morte.

Confezione

Figura **A**:

PARI TRACHEO SET		
N° pos.	Denominazione	N. art.
1	Maschera	025G0007
2	Anello di estensione	

Si prega di accertarsi che tutti i componenti illustrati siano contenuti nella confezione.

Materiali utilizzati

Polipropilene	Anello di estensione
Silicone	Maschera

Finalità del prodotto

L'accessorio PARI TRACHEO SET consente ai pazienti tracheostomizzati di eseguire la terapia inalatoria con i sistemi di inalazione PARI. Include una comoda maschera in morbido silicone privo di lattice progettata appositamente per i pazienti tracheostomizzati e un anello di estensione che consente di tenere il nebulizzatore in una comoda posizione durante l'inalazione.

L'accessorio PARI TRACHEO SET è stato progettato per molteplici utilizzi. Può essere utilizzato da più pazienti.



AVVERTENZA

L'accessorio PARI TRACHEO SET è privo di valvola di espirazione. Ne deriva un rischio di soffocamento che impone l'utilizzo dell'accessorio PARI TRACHEO SET solo con pazienti coscienti e in grado di respirare autonomamente.

Non è possibile utilizzare il nebulizzatore PARI SINUS e il nebulizzatore PARI eFlow® con l'accessorio PARI TRACHEO SET.

Per informazioni riguardo all'utilizzo dell'accessorio PARI TRACHEO SET con nebulizzatori PARI non descritti in queste istruzioni per l'uso, rivolgersi al produttore.

Preparazione del nebulizzatore PARI

Per consentire l'espiazione attraverso il nebulizzatore, è necessario che il nebulizzatore venga preparato come descritto di seguito.

Figura **B**:

- Inserire l'accessorio PARI TRACHEO SET nel nebulizzatore PARI. In base al nebulizzatore utilizzato, fare attenzione alla corretta posizione della maschera.

Figura **C** (solo per nebulizzatori PARI LC PLUS o PARI LL):

- Rimuovere la valvola di aspirazione per la durata dell'inalazione, poiché l'espiazione verrà eseguita attraverso il nebulizzatore.

Figura **D** (solo per nebulizzatori PARI LC SPRINT):

- Lasciare aperto il coperchio del nebulizzatore durante l'intera inalazione, per evitare che venga impedita l'espiazione attraverso il nebulizzatore.

Figura **E**:

- Utilizzare l'accessorio PARI TRACHEO SET con il relativo nebulizzatore come mostrato in figura.

Pulizia e disinfezione



Nebulizzatore PARI

Ultimo aggiornamento: giugno 2010

nl Gebruiksaanwijzing

Belangrijke aanwijzingen

Lees deze gebruiksaanwijzing volledig door. Bewaar deze zo dat u haar later nog eens kunt naslaan.

Neem ook de gebruiksaanwijzing in acht van de desbetreffende vernevelaar waarmee u de PARI TRACHEO SET combineert. Als de gebruiksaanwijzingen niet in acht worden genomen, kunnen gevaren voor de gezondheid of schade aan het product niet worden uitgesloten.

Met het signaalwoord WAARSCHUWING zijn gevaren aangeduid, die zonder voorzorgsmaatregelen tot zwaar letsel of zelfs tot de dood kunnen leiden.

Levering

Afbeelding **A**:

PARI TRACHEO SET		
Positiernr.	Benaming	Artikelnr.
1	Masker	025G0007
2	Verlengbuis	

Controleer of alle afgebeelde componenten bij de levering aanwezig zijn.

Gebruikte materialen

Polypropyleen	Verlengbuis
Silicone	Masker

Gebruiksdoel

Met behulp van de PARI TRACHEO SET kunnen patiënten met een tracheostoma een inhalatietherapie met PARI inhalatiesystemen doen. De set omvat een comfortabel masker dat is gemaakt van zacht, latexvrij silicone en speciaal is ontwikkeld voor patiënten met een tracheostoma, en een verlengbuis waardoor een aangename houding tijdens de inhalatie mogelijk is.

De PARI TRACHEO SET is bedoeld voor meermalig gebruik. Een wisseling tussen patiënten is mogelijk.



WAARSCHUWING

De PARI TRACHEO SET heeft geen uitademventiel. Door het verstikkingsgevaar dat daardoor kan optreden, mag de PARI TRACHEO SET uitsluitend worden gebruikt bij patiënten die bij bewustzijn zijn en zelfstandig ademen.

De PARI SINUS vernevelaars en de PARI eFlow® vernevelaars kunnen niet met de PARI TRACHEO SET worden gebruikt.

Of de PARI TRACHEO SET kan worden gebruikt met PARI vernevelaars die niet in deze gebruiksaanwijzing zijn beschreven, moet worden nagevraagd bij de fabrikant.

PARI vernevelaar voorbereiden

Om het uitademen door de vernevelaar mogelijk te maken moet de vernevelaar worden voorbereid zoals hieronder is beschreven.

Afbeelding **B**:

- Steek de PARI TRACHEO SET op de PARI vernevelaar. Let daarbij op de juiste richting van het masker, afhankelijk van het gebruikte masker.

Afbeelding **C** (alleen PARI LC PLUS vernevelaar of PARI LL vernevelaar):

- Verwijder het inadementiel voor de duur van de inhalatie, omdat dit het uitademen door de vernevelaar zou verhinderen.

Afbeelding **D** (alleen PARI LC SPRINT vernevelaar):

- Laat het deksel van de vernevelaar tijdens de gehele inhalatie geopend, omdat anders het uitademen door de vernevelaar wordt verhinderd.

Afbeelding **E**:

- Gebruik de PARI TRACHEO SET met de desbetreffende vernevelaar zoals in de afbeelding is aangegeven.

Reiniging en desinfectie



PARI vernevelaar

Stand van de informatie: juni 2010

no Bruksanvisning

Viktig informasjon

Les denne bruksanvisningen i sin helhet. Oppbevar den til senere bruk.

Følg også bruksanvisningen til den PARI forstøver som blir brukt sammen med PARI TRACHEO SET. Hvis bruksanvisningen ikke følges, kan det føre til helseisriko eller skader på produktet.

Med signalordet ADVARSEL angis farer som kan føre til alvorlige personskader eller tap av liv dersom sikkerhetsreglene ikke følges.

Leveranse

Figur A:

PARI TRACHEO SET		
Tegning nr.	Delnavn	Delennr.
1	Maske	025G0007
2	Forlengelsesrør	

Kontroller at alle avbildede deler er med i leveransen.

Anvendte materialer

Polypropylen	Forlengelsesrør
Silikon	Maske

Bruksområde

PARI TRACHEO SET gjør det mulig for trakeostomerte pasienter å gjennomføre inhalasjonsbehandling med PARI inhalasjonssystemer. Settet består av en komfortabel maske av myk, lateksfri silikon som er spesielt utviklet for trakeostomerte pasienter, og et forlengelsesrør som gjør det enkelt å holde forstøveren under inhalasjonen.

PARI TRACHEO SET er laget for flegangsbruk. Det er mulig med flere brukere.



ADVARSEL

PARI TRACHEO SET har ingen ekspirasjonsventil. Siden dette kan føre til kvelningsfare må PARI TRACHEO SET bare brukes av pasienter som er ved bevissthet og puster selv.

PARI SINUS forstøver og PARI eFlow® forstøver kan ikke brukes sammen med PARI TRACHEO SET.

Ta kontakt med produsenten hvis du har spørsmål om hvorvidt en PARI forstøver som ikke er nevnt i bruksanvisningen, kan brukes sammen med PARI TRACHEO SET.

Klargjøring av PARI forstøver

For at det skal være mulig å puste ut gjennom forstøveren må den klargjøres som beskrevet under.

Figur B:

- Fest PARI TRACHEO SET på PARI forstøver. Pass på at masken sitter riktig i forhold til den forstøveren som brukes.

Figur C (kun PARI LC PLUS forstøver og PARI LL forstøver):

- Ta av inspirasjonsventilen før inhalasjonen siden den vil hindre utånding gjennom forstøveren.

Figur D (kun PARI LC SPRINT forstøver):

- La forstøverlokket være åpent under hele inhalasjonen, slik at det ikke hindrer utånding gjennom forstøveren.

Figur E:

- Bruk PARI TRACHEO SET sammen med den aktuelle forstøveren som vist i illustrasjonen.

Rengjøring og desinfeksjon



PARI forstøver

Informasjonsstatus: juni 2010

pt Manual de instruções

Indicações importantes

Leia a totalidade deste manual de instruções. Guarde-o para consultas futuras. Deve respeitar igualmente o manual de instruções do respectivo nebulizador, com o qual combina o PARI TRACHEO SET. No caso de inobservância dos manuais de instruções não podem ser excluídos perigos de saúde ou danos no produto.

Com a palavra ATENÇÃO são identificados perigos, que sem medidas de prevenção podem originar ferimentos graves ou mesmo a morte.

Material fornecido

Figura A:

PARI TRACHEO SET		
Pos. n.º	Designação	Art. n.º
1	Máscara	025G0007
2	Tubo de prolongamento	

Verifique se todos os componentes ilustrados estão contidos no material fornecido.

Materiais utilizados

Polipropileno	Tubo de prolongamento
Silicone	Máscara

Indicações de uso

O PARI TRACHEO SET permite uma terapia de inalação com os sistemas de inalação PARI para pacientes traqueostomizados. Este conjunto é composto por uma máscara confortável fabricada em silicone macio isento de látex, especialmente desenvolvida para pacientes traqueostomizados, e ainda por um tubo de prolongamento, que proporciona uma utilização cómoda do nebulizador durante a inalação.

O PARI TRACHEO SET foi concebido para ser reutilizado. Com possibilidade de ocorrer mudança de paciente.



ATENÇÃO

O PARI TRACHEO SET não tem válvula de expiração. Devido ao risco de asfixia daí resultante, o PARI TRACHEO SET apenas pode ser utilizado em pacientes conscientes e que respirem sozinhos.

O nebulizador PARI SINUS e o nebulizador PARI eFlow® não podem ser utilizados com o PARI TRACHEO SET.

Informe-se junto do fabricante a respeito da compatibilidade do PARI TRACHEO SET com os nebulizadores PARI que não estão descritos neste manual de instruções.

Preparar o nebulizador PARI

Para possibilitar a expiração através do nebulizador, o nebulizador tem de ser preparado como descrito em seguida.

Figura B:

- Encaixe o PARI TRACHEO SET no nebulizador PARI. Preste atenção para que a máscara não fique desalinhada (a posição correcta varia consoante o nebulizador que for utilizado).

Figura C (só nebulizador PARI LC PLUS ou só nebulizador PARI LL):

- Retire a válvula de inspiração durante todo o processo de inalação, uma vez que esta impediria a expiração através do nebulizador.

Figura D (só nebulizador PARI LC SPRINT):

- Durante todo o processo de inalação, deixe a tampa do nebulizador aberta, uma vez que, caso contrário, é impedida a expiração através do nebulizador.

Figura E:

- Utilize o PARI TRACHEO SET com o respectivo nebulizador da forma ilustrada na figura.

Limpeza e desinfecção



Nebulizador PARI

Data da informação: Junho de 2010

sv Bruksanvisning

Viktiga anvisningar

Läs igenom hela denna bruksanvisning. Förvara den för att slå upp något senare. Beakta även bruksanvisningen för den nebulisator, med vilken PARI TRACHEO SET ska kombineras. Om bruksanvisningen inte beaktas kan det inte uteslutas att patienten eller produkten skadas.

Risker som utan försiktighetsåtgärder kan leda till svåra skador eller till och med dödsfall märks med signalordet VARNING.

Leveransinnehåll

Bild A:

PARI TRACHEO SET		
Pos-nr.	Beteckning	Artikelnr.
1	Mask	025G0007
2	Förlängningsrör	

Kontrollera att alla avbildade delar är komplett levererade.

Använda material

Polypropylen	Förlängningsrör
Silikon	Mask

Användning

PARI TRACHEO SET möjliggör inhalationsbehandling med PARI inhalationssystem för patienter som har fått en trakeostomi. Den innehåller en bekväm mask av mjukt, latexfritt silikon, som har utvecklats speciellt för trakeostomi-patienter, och ett förlängningsrör som gör det möjligt att på ett behagligt sätt hålla i nebulisatorn under inhalationen.

PARI TRACHEO SET kan användas flera gånger. Att byta patient är också möjligt.



VARNING

PARI TRACHEO SET har ingen utandningsventil. På grund av den kvävningsrisk som därmed finns får PARI TRACHEO SET bara användas av patienter som är vid medvetande och kan andas själva.

PARI SINUS och PARI eFlow® nebulisatorer kan inte användas tillsammans med PARI TRACHEO SET.

Man måste fråga tillverkaren om PARI TRACHEO SET kan användas tillsammans med PARI nebulisatorer som inte finns beskrivna i den här bruksanvisningen.

Förbereda PARI nebulisator

För att möjliggöra utandning genom nebulisatorn måste nebulisatorn förberedas enligt följande beskrivning.

Bild **B**:

- Sätt fast PARI TRACHEO SET på PARI nebulisator. Se därvid till att masken riktas in rätt beroende på vilken nebulisator som används.

Bild **C** (endast PARI LC PLUS eller PARI LL nebulisatorer):

- Ta bort inandningsventilen under hela inhalationsförloppet då denna annars förhindrar utandning genom nebulisator.

Bild **D** (endast PARI LC SPRINT nebulisator):

- Lämna nebulisatorlocket öppet under hela inhalationsförloppet, då utandning genom nebulisatorn annars förhindras.

Bild **E**:

- Använd PARI TRACHEO SET tillsammans med den aktuella nebulisatorn på det sätt som visas på bilden.

Rengöring och desinficering



PARI nebulisator

Denna bipacksedel godkändes senast: Juni 2010

tr **Kullanım Kılavuzu**

Önemli Bilgiler

Kullanım kılavuzunu baştan sona okuyun. Daha sonra tekrar okumak üzere saklayın. PARI TRACHEO SET cihazını birlikte kullandığınız nebülizörün kullanım kılavuzuna da uyun. Kullanım kılavuzlarına uyulmadığı takdirde yaralanmalar ve üründe hasar meydana gelebilir.

UYARI başlığı altında tedbir alınmadığı takdirde ağır yaralanmalara ve hatta ölüme sebebiyet verecek tehlikeler belirtilir.

Teslimat Kapsamı

Şekil **A**:

PARI TRACHEO SET		
Poz. no.	Tanımı	Madde No.
1	Maske	025G0007
2	Uzatma borusu	

Lütfen resimlenmiş tüm bileşenlerin teslimat kapsamında olup olmadığını kontrol edin.

Kullanılan malzemeler

Polipropiller	Uzatma borusu
Silikon	Maske

Kullanım Amacı

PARI TRACHEO SET, trakeostomalı hastalarda PARI enhalasyon sistemleriyle enhalasyon tedavisi olanağı sağlar. Trakeostomalı hastalar için özel olarak geliştirilen, lateks içermeyen, yumuşak silikondan yapılmış, rahat bir maske ve enhalasyon sırasında nebülizörün rahat bir şekilde tutulmasına olanak veren bir uzatma borusu içerir.

PARI TRACHEO SET birden çok kez kullanılmak üzere tasarlanmıştır. Hasta değişebilir.



UYARI

PARI TRACHEO SET cihazında soluk verme supabı yoktur. Bundan kaynaklanabilecek boğulma tehlikesi nedeniyle, PARI TRACHEO SET yalnızca, bilinci yerinde olan ve kendi kendine soluk alıp verebilen hastalarda kullanılabilir.

PARI SINUS nebülizör ve PARI eFlow® nebülizör, PARI TRACHEO SET ile birlikte kullanılamaz.

PARI TRACHEO SET cihazının bu kullanım kılavuzunda belirtilmemiş olan PARI nebülizörleriyle birlikte kullanılıp kullanılmayacağı, üreticiye sorulmalıdır.

PARI nebülizörünün hazırlanması

Nebülizör içinden soluk vermeyi mümkün kılmak için, nebülizörün, aşağıda açıklandığı şekilde hazırlanması gerekir.

Şekil B:

- PARI TRACHEO SET cihazını PARI nebülizörüne takın. Kullanılan nebülizöre bağlı olarak, maskenin çıkış yönünün doğru olmasına dikkat edin.

Şekil C (sadece PARI LC PLUS nebülizör veya PARI LL nebülizör):

- Enhalasyon süresince, soluk alma supabını çıkartın. Aksi halde supap, nebülizör içinden soluk verilmesine engel olacaktır.

Şekil D (sadece PARI LC SPRINT nebülizör):

- Tüm enhalasyon sırasında nebülizör kapağını açık tutun. Aksi halde nebülizör içinden soluk verilmesi mümkün olmaz.

Şekil E:

- PARI TRACHEO SET cihazını, ilgili nebülizörle birlikte, şekilde gösterildiği gibi kullanın.

TEMİZLEME VE DEZENFEKSİYON



PARI nebülizör

Bilgilerin güncelliği: Haziran 2010

Spezialisten für effektive Inhalation



PARI GmbH

Moosstrasse 3 • 82319 Starnberg • Germany
Tel.: +49 (0)8151-279 0 • Fax: +49 (0)8151-279 101
E-Mail: info@pari.de • www.pari.de