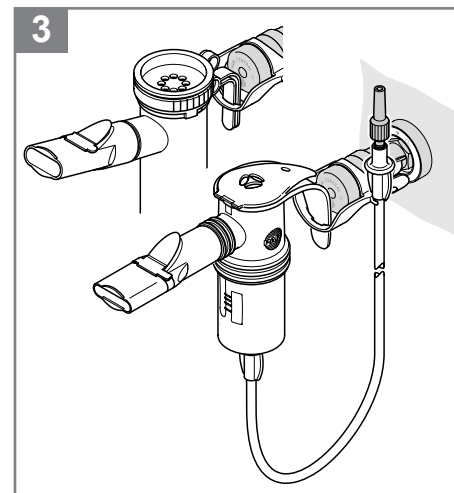
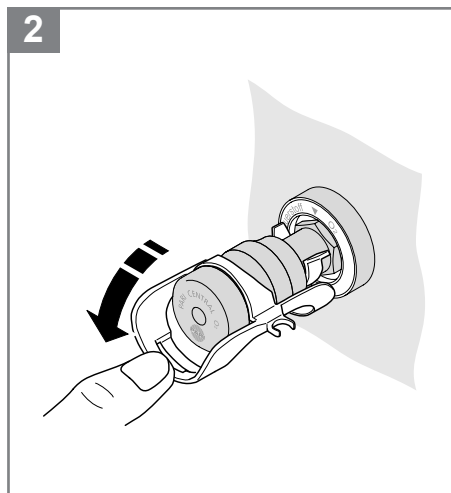
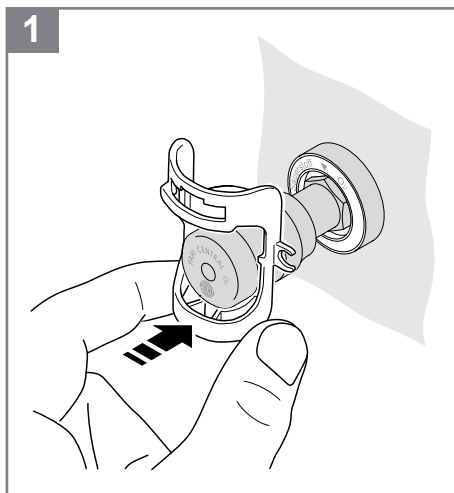



PARI CENTRAL Clip

REF 058E2001



Spezialisten für effektive Inhalation



 PARI GmbH
Moosstrasse 3 • 82319 Starnberg • Germany
Tel.: +49 (0)8151-279 0 • Fax: +49 (0)8151-279 101
E-Mail: info@pari.de • www.pari.de