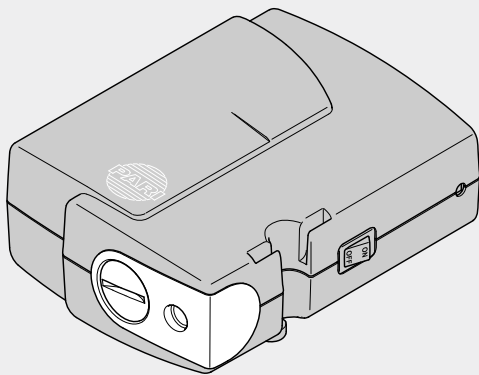




PARI BASIC

Typ 047



©2017 PARI GmbH Spezialisten für effektive Inhalation, 047D3002-C 10/17

CE 0123

Gebrauchsanweisung

Stand der Information: April 2017. Alle Rechte vorbehalten. Technische und optische Änderungen sowie Druckfehler vorbehalten. Abbildungen ähnlich.

WICHTIGE HINWEISE	5
Allgemein.....	5
Informationen zur Gebrauchsanweisung.....	5
Gestaltung von Sicherheitshinweisen	5
Umgang mit dem Kompressor.....	6
Therapie von Babys, Kindern und hilfsbedürftigen Personen	7
PRODUKTBESCHREIBUNG	8
Lieferumfang	8
Zweckbestimmung	8
Bestimmungsgemäßer Gebrauch	8
Gegenanzeigen	9
Produktkombinationen.....	9
Funktionselemente	9
Lebensdauer	10
INBETRIEBNAHME	10
Kompressor aufstellen.....	10
Therapie vorbereiten	12
Therapie durchführen	13
Therapie beenden	15
WARTUNG	16
Reinigen	16
Filter wechseln	17
Instandsetzen	18
Aufbewahren	18
FEHLERSUCHE	19

TECHNISCHE DATEN	20
Allgemeine Kompressordaten	20
Klassifikation nach DIN EN 60601-1	21
Hinweise zur elektromagnetischen Verträglichkeit.....	21
Umgebungsbedingungen	22
SONSTIGES	23
Entsorgen	23
Garantiebedingungen	23
Zeichenerklärung	24
Kontakt	26

1 WICHTIGE HINWEISE

1.1 Allgemein

Lesen Sie diese Gebrauchsanweisung vollständig durch. Bewahren Sie sie zum späteren Nachschlagen auf. Bei Nichtbeachtung der Gebrauchsanweisung können Verletzungen oder Schäden am Produkt nicht ausgeschlossen werden.

Beachten Sie außerdem die Gebrauchsanweisung des verwendeten Verneblers sowie des verwendeten Zubehörs.

1.2 Informationen zur Gebrauchsanweisung

Gebrauchsanweisungen können Sie bei Verlust bei der PARI GmbH bestellen [siehe: Kontakt, Seite 26]. Für einzelne Produkte sind die Gebrauchsanweisungen sowohl in deutscher als auch in englischer Sprache im Internet abrufbar: www.pari.com (auf der jeweiligen Produktseite).

1.3 Gestaltung von Sicherheitshinweisen

Sicherheitsrelevante Warnungen sind in dieser Gebrauchsanweisung in Gefahrenstufen eingeteilt:

- Mit dem Signalwort **WARNUNG** sind Gefahren gekennzeichnet, die ohne Vorsichtsmaßnahmen zu schweren Verletzungen oder sogar zum Tod führen können.
- Mit dem Signalwort **VORSICHT** sind Gefahren gekennzeichnet, die ohne Vorsichtsmaßnahmen zu leichten bis mittelschweren Verletzungen oder zu Beeinträchtigungen der Therapie führen können.
- Mit dem Signalwort **HINWEIS** sind allgemeine Vorsichtsmaßnahmen gekennzeichnet, die im Umgang mit dem Produkt beachtet werden sollten, um Schäden am Produkt zu vermeiden.

1.4 Umgang mit dem Kompressor

Der Kompressor ist ein elektrisches Gerät, das mit Kleinspannung betrieben wird. Er ist so konzipiert, dass keine stromführenden Teile zugänglich sind. Bei nicht geeigneten Umgebungsbedingungen bzw. einer Beschädigung des Kompressors oder des Netzteils kann dieser Schutz jedoch nicht mehr vorhanden sein. Beachten Sie daher die folgenden Hinweise, um einen Gerätedefekt und die damit verbundene Gefahr durch Kontakt mit stromführenden Teilen (z. B. elektrischer Schlag) zu vermeiden:

- Der Kompressor und das Netzteil sind nicht spritzwassergeschützt. Schützen Sie alle Gerätebestandteile und das Netzteil vor Flüssigkeit und Nässe. Fassen Sie das Gerät, das Kabel und das Netzteil niemals mit feuchten Händen an. Das Gerät darf außerdem nicht in feuchter Umgebung betrieben werden.
- Verwenden Sie zum Betrieb des Kompressors nur das PARI Netzteil.
- Stellen Sie sicher, dass die örtliche Netzspannung mit der Spannungsangabe auf dem Typenschild des Kompressors übereinstimmt.
- Lassen Sie den Kompressor während des Betriebes niemals unbeaufsichtigt.
- Ziehen Sie aus Sicherheitsgründen unter folgenden Umständen stets das Netzteil aus der Steckdose:
 - bei Störungen während des Betriebes
 - vor jeder Reinigung und Pflege
 - unmittelbar nach dem Gebrauch
- Ziehen Sie das Netzteil nicht am Kabel aus der Steckdose.
- Achten Sie darauf, dass das Kabel des Netzteils niemals geknickt, gequetscht oder eingeklemmt wird. Ziehen Sie das Kabel nicht über scharfe Kanten.

- Halten Sie den Kompressor, das Kabel des Netzteils und das Netzteil selbst von heißen Flächen fern (z. B. Herdplatte, Heizstrahler, offenes Feuer). Das Gehäuse des Kompressors, die Isolierung des Kabels bzw. das Netzteil selbst könnten beschädigt werden.
- Halten Sie das Netzteil von Haustieren (z. B. Nagetieren) fern. Diese könnten die Isolierung des Kabels beschädigen.
- Der Kompressor darf nicht in Betrieb genommen bzw. es muss sofort das Netzteil aus der Steckdose gezogen werden, wenn der Kompressor, das Kabel des Netzteils oder das Netzteil selbst beschädigt ist oder der Verdacht auf einen Defekt nach einem Sturz oder Ähnlichem besteht.

1.5 Therapie von Babys, Kindern und hilfsbedürftigen Personen

Babys, Kinder und hilfsbedürftige Personen dürfen nur unter ständiger Aufsicht eines Erwachsenen inhalieren. Nur so ist eine sichere und wirksame Therapie gewährleistet. Diese Personen schätzen oftmals Gefährdungen (z. B. Strangulation mit dem Kabel des Netzteils oder dem Anschluss Schlauch) falsch ein, wodurch eine Verletzungsgefahr bestehen kann.

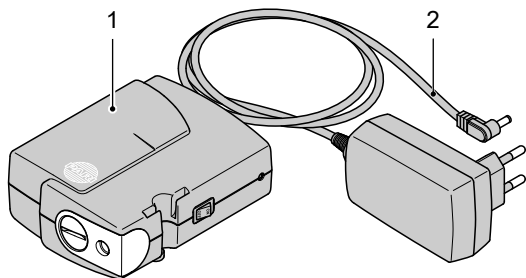
Das Produkt enthält Kleinteile. Kleinteile können die Atemwege blockieren und zu einer Erstickungsgefahr führen. Achten Sie daher darauf, dass Sie den Kompressor, den Vernebler und das Zubehör stets außer Reichweite von Babys und Kleinkindern aufbewahren.

Das Gerät, das Netzteil sowie der Anschluss Schlauch am Kompressor Ausgang können im Normalbetrieb sehr warm werden. Vermeiden Sie daher insbesondere bei pflegebedürftigen Personen, dass diese in direkten Hautkontakt mit dem Kompressor kommen. Bei längerem Hautkontakt können Hautverbrennungen auftreten, insbesondere bei Personen mit gestörter Temperaturwahrnehmung.

2 PRODUKTBESCHREIBUNG

2.1 Lieferumfang

Prüfen Sie, ob die zu Ihrem Kompressor gehörenden Komponenten im Lieferumfang enthalten sind. Sollte etwas fehlen, verständigen Sie umgehend den Händler, bei dem Sie den PARI Kompressor erhalten haben.



- (1) Kompressor
- (2) Netzteil

2.2 Zweckbestimmung

Der Kompressor dient dazu, Druckluft für den Betrieb eines PARI Verneblers zu erzeugen.

2.3 Bestimmungsgemäßer Gebrauch

Der Kompressor darf nur für PARI Vernebler verwendet werden. Er ist ausschließlich für die Verwendung in Räumen bestimmt und kann vom Patienten selbst bedient werden.

Es dürfen nur original PARI Vernebler und PARI Zubehör verwendet werden.

2.4 Gegenanzeigen

Der PARI GmbH sind keine Gegenanzeigen bekannt.

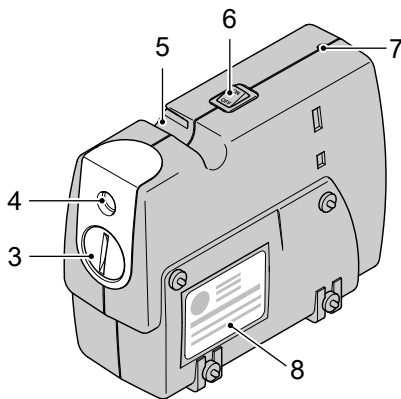
2.5 Produktkombinationen

Der Kompressor ist für den Betrieb mit einem PARI Vernebler vorgesehen.

Den Verneblern liegt bei Erstausrüstung und Nachkauf stets eine separate Gebrauchsanweisung bei.

2.6 Funktionselemente

Der Kompressor verfügt über folgende Funktionselemente:



- (3) Filter
- (4) Schlauchanschluss
- (5) Halterung für Vernebler
- (6) Ein/Aus-Schalter
- (7) Netzanschlussbuchse am Kompressor
- (8) Typenschild Kompressor

2.7 Lebensdauer

Der Kompressor hat eine zu erwartende durchschnittliche Lebensdauer von:

- ca. 600 Betriebsstunden
- max. 2 Jahre

3 INBETRIEBNAHME

3.1 Kompressor aufstellen



WARNUNG

Brandgefahr durch Kurzschluss

Ein Kurzschluss im Gerät kann einen Brand verursachen. Um für einen solchen Fall die Feuergefahr zu reduzieren, beachten Sie folgende Hinweise:

- Betreiben Sie den Kompressor nicht in der Nähe von leicht entzündlichen Gegenständen wie z. B. Vorhängen, Tischdecken oder Papier.
- Betreiben Sie den Kompressor nicht in explosionsgefährdeten Bereichen oder in Gegenwart von brandfördernden Gasen (z. B. Sauerstoff, Lachgas, entflammbare Anästhetika).



VORSICHT

Therapiebeeinträchtigung durch elektromagnetische Störungen

Elektrische Geräte können elektromagnetische Störungen verursachen. Diese können die Funktion der Geräte und somit die Therapie beeinträchtigen.

- Stellen Sie das PARI Gerät nicht unmittelbar neben einem anderen Gerät oder mit anderen Geräten gestapelt auf.
- Halten einen Mindestabstand von 30 cm zu tragbaren drahtlosen Kommunikationsgeräten ein (inklusive deren Zubehör wie z. B. Antennenkabel oder externe Antennen).



VORSICHT

Verletzungsgefahr durch Stolpern oder Herabfallen des Geräts

Ein ungünstig platzierter Kompressor oder ungünstig verlegte Kabelverbindungen stellen eine Verletzungsgefahr dar.

- Verlegen Sie das Kabel des Netzteils so, dass es keine Stolperfalle darstellt und dass sich niemand darin verfangen kann.
- Stellen Sie den Kompressor nicht über Kopfhöhe auf und achten Sie darauf, dass er nicht am Kabel des Netzteils oder am Anschlussschlauch heruntergezogen werden kann.

HINWEIS

Gefahr eines Gerätedefekts durch Herunterfallen

Fällt der Kompressor herunter, kann er außen wie innen so beschädigt werden, dass er nicht mehr verwendet werden kann.

- Stellen Sie den Kompressor auf einem festen, flachen und trockenen Untergrund auf. Eine weiche Unterlage wie z. B. ein Sofa, ein Bett oder eine Tischdecke ist nicht geeignet.

HINWEIS

Gefahr eines Gerätedefekts durch Staub

Beim Betrieb in stark staubbelasteter Umgebung kann sich vermehrt Staub im Inneren des Gehäuses ablagern und einen Gerätedefekt verursachen.

- Betreiben Sie den Kompressor nicht auf dem Fußboden, unter dem Bett oder in Werkstätten.
- Betreiben Sie den Kompressor nur in staubarmer Umgebung.

Der Raum, in dem der Kompressor betrieben wird, muss bestimmte Voraussetzungen erfüllen [siehe: Betrieb, Seite 22]. Der Kompressor ist nicht für die Verwendung im Außenbereich bestimmt.

3.2 Therapie vorbereiten

WARNUNG

Lebensgefahr durch Stromschlag bei Gerätedefekt

Bei einem Gerätedefekt kann es zu Kontakt mit stromführenden Teilen kommen, wodurch z. B. die Gefahr eines Stromschlags entstehen kann.

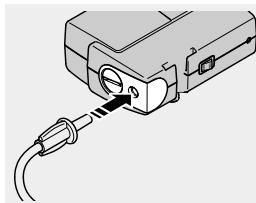
- Überprüfen Sie vor jeder Anwendung das Gehäuse des Kompressors und das Netzteil auf Unversehrtheit.
- Benutzen Sie den Kompressor nur, wenn alle Bestandteile intakt sind.

VORSICHT

Therapiebeeinträchtigung durch elektromagnetische Störungen

Die Verwendung von Fremd-Produkten kann zu einer erhöhten elektromagnetischen Störaussendung oder zu einer verminderten elektromagnetischen Störfestigkeit des PARI Geräts führen.

- Verwenden Sie ausschließlich Original-Ersatzteile und Original-Zubehör von PARI.
- Montieren Sie den Vernebler wie in der Gebrauchsanweisung des Verneblers beschrieben.
- Stecken Sie den Anschlussschlauch des PARI Verneblers mit leichter Drehung in den Schlauchanschluss des Kompressors.



- Stecken Sie den Vernebler in die dafür vorgesehene Halterung am Kompressor.

- Befüllen Sie den Vernebler wie in der Gebrauchsanweisung des Verneblers beschrieben.

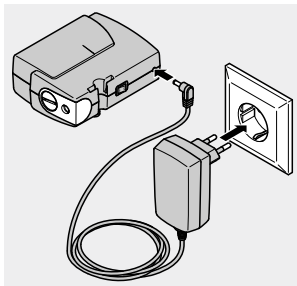


WARNUNG

Lebensgefahr durch Stromschlag bei feuchten Händen

Flüssigkeiten können Strom leiten, wodurch die Gefahr eines Stromschlags entsteht.

- Fassen Sie das Netzteil niemals mit feuchten oder nassen Händen an.
- Verbinden Sie das Kabel des Netzteils mit der Netzanschlussbuchse am Kompressor.
- Stecken Sie das Netzteil in eine geeignete Steckdose.



3.3 Therapie durchführen



WARNUNG

Lebensgefahr durch Verwechslung von Schläuchen

Bei Anwesenheit mehrerer Schlauchsysteme besteht potenzielle Lebensgefahr, falls versehentlich verschiedene Anschlussmöglichkeiten miteinander verwechselt werden. Diese Gefahr besteht insbesondere **bei pflegebedürftigen Patienten**, die z. B. auf künstliche Ernährung oder auf Infusionen angewiesen sind.

- Prüfen Sie sorgfältig, ob der am Kompressor angeschlossene PARI Anschlusschlauch am anderen Ende mit dem PARI Vernebler verbunden ist.

⚠ VORSICHT

Therapiebeeinträchtigung durch elektromagnetische Störungen

Stehen elektrische Geräte dicht zusammen, kann ihre Funktion durch elektromagnetische Störaussendungen beeinträchtigt werden.

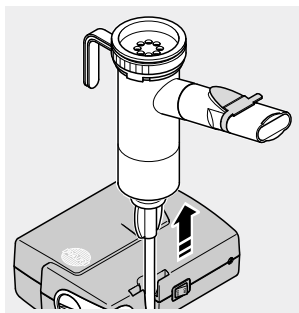
- Muss das PARI Gerät unmittelbar neben einem anderen Gerät oder mit anderen Geräten gestapelt betrieben werden, muss die ordnungsgemäße Funktion der Geräte im Betrieb überwacht werden.

HINWEIS

Gefahr eines Gerätedefekts durch Überhitzung

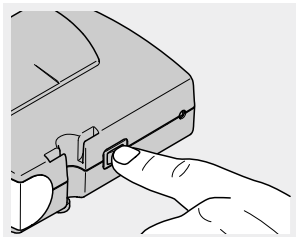
Der Kompressor benötigt freie Luftzirkulation, um die entstehende Hitze im Gehäuse ableiten zu können.

- Betreiben Sie den Kompressor nie in einer Tasche.
 - Decken Sie den Kompressor im Betrieb nicht ab.
-
- Ziehen Sie den Vernebler vor der Behandlung aus der Halterung heraus.



- Schalten Sie den Kompressor ein.

⚠ WARNUNG! Lebensgefahr durch Stromschlag bei Gerätedefekt! Bei einem Gerätedefekt kann es zu Kontakt mit stromführenden Teilen kommen, wodurch z. B. die Gefahr eines Stromschlags entstehen kann. Schalten Sie sofort den Kompressor aus und ziehen Sie das Netzteil aus der Steckdose, wenn der Verdacht auf einen Defekt besteht (z. B. nach einem Sturz oder bei Geruch nach verschmortem Kunststoff).



- Vergewissern Sie sich, dass Medikamentennebel (Aerosol) erzeugt wird, bevor Sie mit der Inhalation beginnen.
- Führen Sie die Inhalation wie in der Gebrauchsanweisung des Verneblers beschrieben durch.

3.4 Therapie beenden

- Schalten Sie den Kompressor aus.
 - Setzen Sie den Vernebler wieder zurück in seine Halterung.
 - Ziehen Sie das Netzteil aus der Steckdose.
- I** Die vollständige Trennung vom Netz ist nur gewährleistet, wenn das Netzteil aus der Steckdose gezogen ist.

4 WARTUNG

Wartungsarbeiten dürfen nur durchgeführt werden, wenn das Gerät ausgeschaltet und das Netzteil aus der Steckdose gezogen ist.

4.1 Reinigen



WARNUNG

Lebensgefahr durch Stromschlag

Flüssigkeiten können Strom leiten, wodurch die Gefahr eines Stromschlags entsteht.

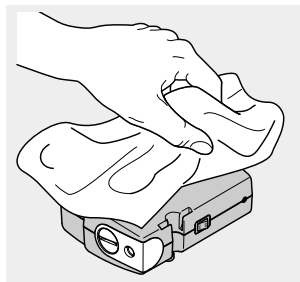
- Schalten Sie vor jeder Reinigung den Kompressor aus und ziehen Sie das Netzteil aus der Steckdose.

HINWEIS

Gefahr eines Gerätedefekts durch eindringende Flüssigkeiten

Wenn Flüssigkeiten in das Innere des Geräts gelangen, kann dies einen Gerätedefekt verursachen.

- Sprühen Sie keine Flüssigkeit auf den Kompressor oder auf das Netzteil.
- Wischen Sie die Außenfläche des Gehäuses mit einem sauberen, feuchten Tuch ab.



Für die Reinigung des Verneblers, des Anschlussschlauches und des Zubehörs beachten Sie die Anweisungen in der jeweiligen Gebrauchsanweisung.

Ist Flüssigkeit in den Kompressor eingedrungen, darf das Gerät auf keinen Fall mehr verwendet werden. Setzen Sie sich vor einer erneuten Verwendung des Kompressors unbedingt mit dem Technischen Service oder dem Service Center der PARI GmbH in Verbindung.

4.2 Filter wechseln

HINWEIS

Gefahr eines Gerätedefekts durch ungeeignete Luftfilter

Werden Luftfilter verwendet, die für den Kompressor nicht geeignet sind, könnte der Kompressor beschädigt werden.

- Verwenden Sie ausschließlich Luftfilter, die von PARI für den Betrieb Ihres Kompressors vorgesehen sind.

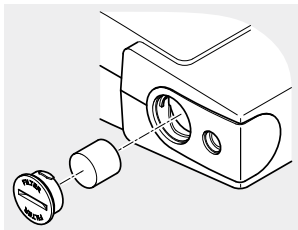
Der Filter des Kompressors muss bei normalen Betriebsbedingungen alle 200 Betriebsstunden, mindestens jedoch einmal im Jahr ausgewechselt werden.

Überprüfen Sie darüber hinaus in regelmäßigen Abständen (nach jeder 10. Anwendung) den Filter. Ist er verschmutzt (Grau- oder Braunfärbung) oder verstopft, tauschen Sie ihn aus. Sollte der Filter feucht geworden sein, muss er ebenfalls gegen einen neuen Filter ausgetauscht werden.

Der Filter kann nicht gereinigt und dann wiederverwendet werden!

Zum Auswechseln des Filters gehen Sie wie folgt vor:

- Schrauben Sie den Filterhalter mit einer passenden Münze aus Ihrem Kompressor.
- Ziehen Sie den alten Filter vom Filterhalter und stecken Sie den neuen Filter auf.



- Setzen Sie den Filterhalter zusammen mit dem neuen Filter in Ihren Kompressor ein und schrauben Sie ihn mit einer Münze fest.

4.3 Instandsetzen

Eine Instandsetzung des Kompressors darf nur durch den Technischen Service der PARI GmbH oder eine von PARI ausdrücklich dazu ermächtigte Service-Stelle erfolgen. Wird der Kompressor von anderen Personen geöffnet oder manipuliert, verfallen sämtliche Gewährleistungsansprüche. In diesen Fällen übernimmt die PARI GmbH auch keine Haftung.

4.4 Aufbewahren

HINWEIS

Beschädigung des Netzteil-Kabels durch Knicken

Wird das Kabel des Netzteils in engen Radien gebogen oder geknickt, können die Drähte im Inneren des Kabels brechen. Das Kabel ist dann unbrauchbar.

- Wickeln Sie das Kabel des Netzteils nicht um das Netzteil.
- Ziehen Sie das Kabel des Netzteils vom Kompressor ab und wickeln Sie es auf.

Lagern Sie den Kompressor und das Zubehör geschützt vor anhaltender direkter Sonneneinstrahlung.

Bewahren Sie den Kompressor immer vom Stromnetz getrennt auf, da ans Stromnetz angesteckte elektrische Geräte eine potenzielle Gefahrenquelle darstellen.

5 FEHLERSUCHE

Bei Fehlern, die in diesem Kapitel nicht aufgeführt sind, oder wenn das vorgeschlagene Vorgehen den Fehler nicht behebt, wenden Sie sich an das Service Center der PARI GmbH.

Fehler	Mögliche Ursache	Vorgehen
Der Kompressor läuft nicht an.	Das Kabel des Netzteils ist nicht richtig am Gerät angesteckt.	Überprüfen Sie den korrekten Sitz des Kabels an der Netzanschlussbuchse des Kompressors.
	Das Netzteil steckt nicht richtig in der Steckdose.	Überprüfen Sie den korrekten Sitz des Netzteils in der Steckdose.
Aus dem Vernebler kommt kein Medikament.	Die Düse des Verneblers ist verstopft.	Reinigen Sie den Vernebler.
	Der Anschlussschlauch ist nicht richtig angeschlossen.	Überprüfen Sie den korrekten Sitz der Schlauchanschlüsse.
	Der Anschlussschlauch ist undicht.	Ersetzen Sie den Anschlussschlauch.

6 TECHNISCHE DATEN

6.1 Allgemeine Kompressordaten

Netzteil	
Modell	FUHUA UE24WV
Netzspannung	100 V – 240 V
Netzfrequenz	50 Hz – 60 Hz
Ausgangskleinspannung	12 VDC / 1,67 A
Kompressor	
Eingangskleinspannung	12 VDC / 1,67 A
Stromaufnahme	0,6 A
Gehäuseabmessungen (B × H × T)	8,9 × 4,5 × 11,3 cm
Kompressorfluss ¹	ca. 3,8 l/min
Schalldruckpegel ²	ca. 52 dBA
Druck	ca. 1 bar
Gewicht	360 g

1) Gegen PARI Verneblerdüse (Ø 0,48 mm).

2) Maximaler A-bewerteter Schalldruckpegel des Kompressors
(gem. DIN EN 13544-1, Abschnitt 26).

6.2 Klassifikation nach DIN EN 60601-1

Art des Schutzes gegen elektrischen Schlag	Schutzklasse II
Grad des Schutzes gegen elektrischen Schlag des Anwendungsteils (Vernebler)	Typ BF
Grad des Schutzes gegen Eindringen von Wasser nach EN 60529 (IP-Schutzgrad)	Kein Schutz
Grad des Schutzes bei Anwendung in Gegenwart von brennbaren Gemischen von Anästhesiemitteln mit Luft, mit Sauerstoff oder mit Lachgas	Kein Schutz
Betriebsart	Aussetzbetrieb (30 Min. ein, 30 Min. aus)

6.3 Hinweise zur elektromagnetischen Verträglichkeit

Medizinische elektrische Geräte unterliegen hinsichtlich der elektromagnetischen Verträglichkeit (EMV) besonderen Vorsichtsmaßnahmen. Sie dürfen nur gemäß den EMV-Hinweisen installiert und in Betrieb genommen werden.

Tragbare und mobile Hochfrequenz-Kommunikationseinrichtungen können medizinische elektrische Geräte beeinflussen. Die Verwendung von anderem Zubehör, anderen Wandlern und Leitungen als den angegebenen, mit Ausnahme der Wandler und Leitungen, die der Hersteller des medizinischen elektrischen Gerätes als Ersatzteile für interne Komponenten verkauft, kann zu einer erhöhten Aussendung oder einer reduzierten Störfestigkeit des Gerätes führen.

Das Gerät darf nicht unmittelbar neben oder mit anderen Geräten gestapelt angeordnet werden. Wenn der Betrieb nahe oder mit anderen Geräten gestapelt erforderlich ist, sollte das medi-

zinsische elektrische Gerät beobachtet werden, um seinen ordnungsgemäßen Betrieb in der benutzten Anordnung sicherzustellen.

Technische Daten zur elektromagnetischen Verträglichkeit (EMV-Hinweise) in tabellarischer Form sind auf Anfrage bei der PARI GmbH oder im Internet unter folgendem Link erhältlich:

<https://www.pari.com/fileadmin/Electromagnetic-compatibility-1.pdf>

6.4 Umgebungsbedingungen

Betrieb

Umgebungstemperatur	+10 °C bis +30 °C
Relative Luftfeuchtigkeit	30 % bis 75 % (nicht kondensierend)
Luftdruck	700 hPa bis 1.060 hPa

Der Betrieb des Geräts in professionellen Einrichtungen zur Gesundheitsvorsorge ist auf den stationären Bettenbereich und die Intensivpflegestation beschränkt. Der Betrieb des Geräts in Bereichen erhöhter magnetischer oder elektrischer Strahlung (z. B. in der Nähe eines Kernspintomographen) ist nicht zulässig.

Der Betrieb des Gerätes ist für die Bereiche der häuslichen Gesundheitsfürsorge vorgesehen. Der Betrieb in Zügen, Kraftfahr- und Flugzeugen ist nicht gestattet.

Transport und Lagerung

Minimale Umgebungstemperatur (ohne Kontrolle der relativen Luftfeuchtigkeit)	-25 °C
Maximale Umgebungstemperatur (bei einer relativen Luftfeuchtigkeit von bis zu 93 %, nicht kondensierend)	+70 °C
Luftfeuchtigkeit	max. 93 %
Luftdruck	500 hPa – 1.060 hPa

7 SONSTIGES

7.1 Entsorgen

Dieses Produkt fällt in den Geltungsbereich der WEEE³. Demnach darf dieses Produkt nicht über den Hausmüll entsorgt werden. Es sind die jeweiligen landesspezifischen Entsorgungsregeln zu beachten (z. B. Entsorgung über die Kommunen oder Händler). Materialrecycling hilft, den Verbrauch von Rohstoffen zu verringern und die Umwelt zu schützen.

7.2 Garantiebedingungen

PARI garantiert Ihnen ab Erstkaufdatum während der im Garantieschein angegebenen Garantiezeit, dass Ihr Gerät bei bestimmungsgemäßem Gebrauch keine herstellungsbedingten Material- oder Verarbeitungsmängel aufweist. Der Garantieanspruch unterliegt einer Verjährung von 12 Monaten. Die von PARI gegebene Garantie gilt zusätzlich zur Gewährleistungsverpflichtung Ihres Verkäufers. Ihre gesetzlichen Rechte bei Mängeln gegenüber Ihrem Verkäufer werden durch die Garantie oder den Eintritt des Garantiefalls nicht eingeschränkt. Als Garantie- sowie Eigentumsnachweis gilt der vom Fachhändler abgestempelte Garantieschein.

Was wird von der Garantie erfasst?

Sollte ausnahmsweise ein Mangel auftreten, wird PARI nach seiner Wahl das Gerät reparieren, austauschen oder den Einkaufspreis des Produkts zurückerstatten. Der Austausch des Geräts kann sowohl in das gleiche als auch ein mindestens vergleichbar ausgestattetes Modell erfolgen. Der Austausch oder die Reparatur des Geräts begründet keine neue Garantie. Alle ausgetauschten Altgeräte oder Teile werden Eigentum von PARI. Weitere Ansprüche sind ausgeschlossen. Dies gilt insbesondere für jegliche Schadensersatzansprüche. Dieser Haf-

3) Richtlinie 2012/19/EU DES EUROPÄISCHEN PARLAMENTS UND DES RATES vom 04. Juli 2012 über Elektro- und Elektronik-Altgeräte.

tungsausschluss findet keine Anwendung im Fall der Verletzung des Lebens, des Körpers und der Gesundheit, bei Vorsatz und grober Fahrlässigkeit, der Produkthaftung und bei Verletzung wesentlicher Pflichten aus dem Garantievertrag.

Die Garantie wird nicht gewährt, wenn

- das Gerät nicht ordnungsgemäß nach den Vorgaben der Gebrauchsanweisung in Betrieb genommen oder verwendet wurde
- Schäden vorhanden sind, die auf äußere Einflüsse wie Wasser, Feuer, Blitzschlag u. ä. zurückzuführen sind
- der Schaden durch einen unsachgemäßen Transport entstanden ist oder ein Sturzschaden vorliegt
- das Gerät unsachgemäß behandelt oder gepflegt wurde
- die Seriennummer am Gerät geändert, entfernt oder sonst unleserlich gemacht wurde
- von durch PARI nicht autorisierten Personen Reparaturen, Anpassungen oder Veränderungen am Gerät vorgenommen wurden

Im Übrigen erstreckt sich die Garantie nicht auf Verschleißteile, also Geräteteile, die normaler Abnutzung ausgesetzt sind.

Im Falle einer Reklamation, bringen Sie bitte das vollständige Gerät zu Ihrem Fachhändler oder schicken Sie es uns im Originalkarton verpackt und frankiert mit dem vom Fachhändler abgestempelten Garantieschein ein.

Die "Garantiezeit" läuft ab Kaufdatum.

7.3 Zeichenerklärung

Auf dem Kompressor bzw. auf der Verpackung befinden sich folgende Zeichen:



Gebrauchsanweisung beachten.



Seriennummer des Geräts

	Gleichstrom
	Wechselstrom
	Schutzgrad des Anwendungsteils: Typ BF
	Gerät vor Nässe schützen
	Gerät der Schutzklasse II
	Minimale und maximale Transport- und Lagertemperatur
	Minimale und maximale Luftfeuchtigkeit
	Minimaler und maximaler Luftdruck
	Das Medizinprodukt wurde nach dem 13. August 2005 in Verkehr gebracht. Das Produkt darf nicht über den normalen Hausmüll entsorgt werden. Das Symbol der durchgestrichenen Mülltonne weist auf die Notwendigkeit der getrennten Sammlung hin.
	Hersteller
	Das Produkt erfüllt die Anforderungen gemäß 93/42/EWG (Medizinprodukte) und 2011/65/EU (RoHS).

7.4 Kontakt

Für Produktinformationen jeder Art, im Fehlerfall oder bei Fragen zur Handhabung wenden Sie sich bitte an unser Service Center:

Tel.: +49 (0)8151-279 279 (deutschsprachig)
+49 (0)8151-279 220 (international)

Für Reparaturen und Garantiefälle senden Sie bitte das Gerät an folgende Adresse:

PARI GmbH – Technischer Service
Holzhofstr. 10b, 82362 Weilheim, Germany

PARI BASIC

Typ 047

GARANTIESCHEIN

Für dieses Gerät gewähren wir 2 Jahre Garantie.
Die Garantiezeit läuft ab Kaufdatum.

PARI GmbH
Technischer Service
Holzhofstr. 10b
82362 Weilheim, Germany



Geräte-
Nr.:

Bar code label

Kaufbestätigung:

Das Gerät mit der obigen Gerätenummer wurde von uns original verpackt verkauft.

Kaufdatum

Stempel und Unterschrift des
Fachhändlers

 _____

©2017 PARI GmbH Spezialisten für effektive Inhalation, 047D3002-C 10/17



PARI GmbH

Spezialisten für effektive Inhalation
Moosstraße 3
82319 Starnberg • GERMANY
info@pari.de • www.pari.com