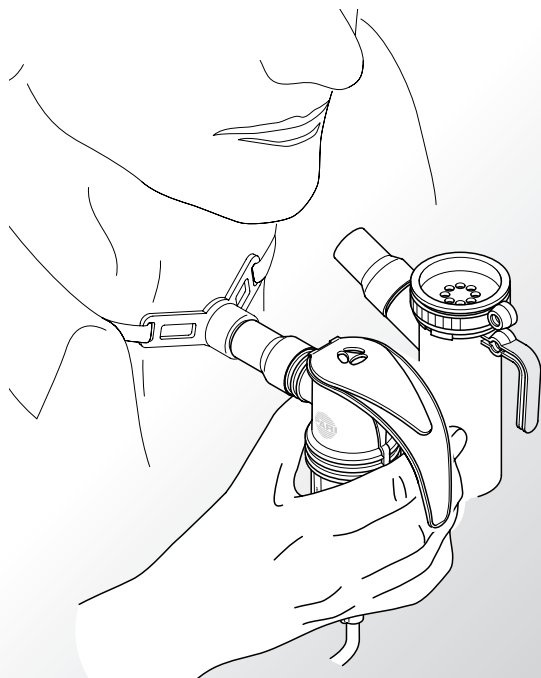




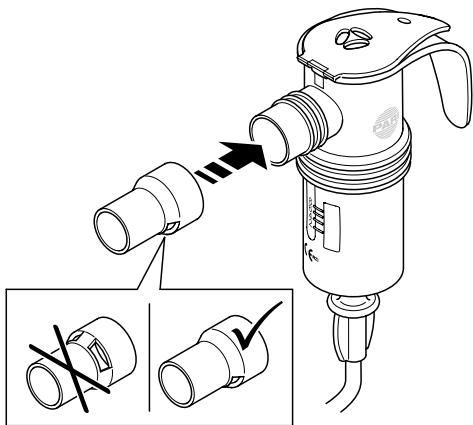
PARI LC Tracheoadapter
für PARI LC Venebler

REF 023E0000

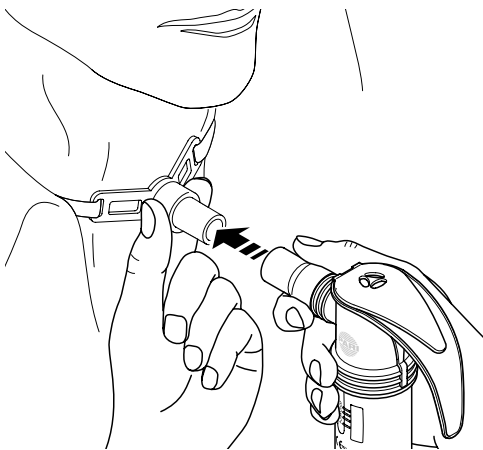


CE 0123

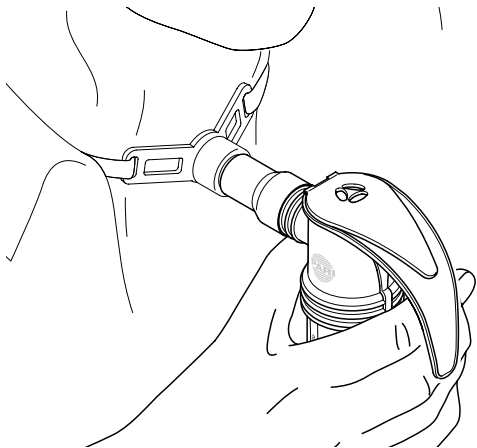
1



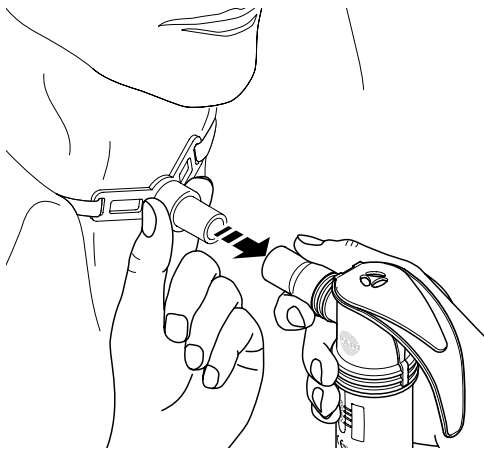
2



3



4



de	Gebrauchsanweisung.....	5
en	Instructions for use.....	7
da	Brugsanvisning	9
el	Οδηγίες χρήσεως.....	11
es	Instrucciones de uso	13
fi	Käyttöohje.....	15
fr	Notice d'utilisation	17
it	Istruzioni per l'uso	19
nl	Gebruiksaanwijzing	21
no	Bruksanvisning	23
pt	Manual de instruções	25
sv	Bruksanvisning	27
tr	Kullanım Talimatları	29

de **Gebrauchsanweisung**

Stand der Information: Februar 2012.

Technische Änderungen vorbehalten.

Wichtige Hinweise

Die Anwendung des Tracheoadapters ist nur nach fachkundiger Einweisung zulässig. Lesen Sie diese Gebrauchsanweisung und zusätzlich die jeweilige Verneblergebrauchsanweisung vollständig durch. Bewahren Sie sie zum späteren Nachschlagen auf. Bei Nichtbeachtung der Gebrauchsanweisungen können Verletzungen oder Schäden am Produkt nicht ausgeschlossen werden.

Zweckbestimmung

Der Tracheoadapter ist ein Zubehör für die PARI Vernebler (außer PARI TIA und PARI LC SPRINT SINUS). Der Adapter kommt bei tracheostomierten Patienten zum Einsatz, die nicht mit einem Mundstück inhalieren können. Er dient dazu, den Vernebler mit der Trachealkanüle zu verbinden. So können die Vernebler für diese Patienten zur Inhalationstherapie der unteren Atemwege verwendet werden.

Information

Der Tracheoadapter ist für die Anwendung mit geblockten und ungeblockten Trachealkanülen geeignet. Er darf jedoch nicht am offenen Tracheostoma eingesetzt werden.

Ein Einsatz von Verneblern mit Tracheoadapter ist nur für Patienten geeignet, die selbständig atmen und bei Bewusstsein sind.

Der Patient sollte während der Behandlung sitzen.

Reinigen Sie den Tracheoadapter zusammen mit dem Vernebler nach der Anwendung wie in der Gebrauchsanweisung des Verneblers beschrieben.

Verwendete Materialien: Polypropylen

Anwendung

- Bereiten Sie den Vernebler für die Inhalation vor (wie in der Gebrauchsanweisung des verwendeten Verneblers beschrieben).
- Halten Sie den Vernebler senkrecht.

Bild 1:

- Stecken Sie den Tracheoadapter auf den Vernebler.

Bild 2:

- Verbinden Sie den Tracheoadapter mit der Trachealkanüle.

Bild 3:

- Halten Sie den Vernebler wie im Bild dargestellt.
- Führen Sie die Inhalation durch, wie in der Gebrauchsanweisung des verwendeten Verneblers beschrieben.

Bild 4:

- Trennen Sie den Tracheoadapter zusammen mit dem Vernebler von der Trachealkanüle.

Information as of: February 2012

We reserve the right to make technical changes.

Important information

The tracheal adapter must not be used by persons who have not received competent instruction. Please read these instructions for use and the instructions for use of the respective nebuliser carefully and completely. Do not discard, so you can consult them at a later date. If you fail to comply with the instructions for use, injury or damage to the device cannot be ruled out.

Intended use

The tracheal adapter is intended for use with PARI nebulisers (except the PARI TIA and PARI LC SPRINT SINUS). The adapter is for use by patients who have undergone tracheostomy and are unable to inhale through a mouthpiece. It serves to connect the nebuliser to the tracheal cannula. This enables these patients to use the nebulisers in inhalation treatment of the lower respiratory tract.

Information

The tracheal adapter is suitable for application with blocked and unblocked tracheal cannulae. However, it must not be used on an open tracheostoma.

Nebulisers with a tracheal adapter should not be used except by patients who are conscious and able to breathe unaided.

The patient should be sitting up during treatment.

Clean the tracheal adapter together with the nebuliser after each use as described in the instructions for use of the nebuliser.

Materials used: Polypropylene

Application

- Prepare the nebuliser for inhalation (as described in the instructions for the nebuliser you are using).
- Hold the nebuliser upright.

Figure 1:

- Place the tracheal adapter on the nebuliser.

Figure 2:

- Attach the tracheal adapter to the tracheal cannula.

Figure 3:

- Hold the nebuliser as shown in the figure.
- Perform the inhalation as described in the instructions for the nebuliser you are using.

Figure 4:

- Disconnect the tracheal adapter and the nebuliser from the tracheal cannula.

da **Brugsanvisning**

Udgave: februar 2012

Ret til tekniske ændringer forbeholdes.

Vigtig information

Brugen af tracheoadapteren er kun tilladt efter fagkyndig instruktion. Læs hele denne brugsanvisning og derudover brugsanvisningen til den pågældende forstøver. Gem den, så den kan anvendes til senere opslag. Hvis brugsanvisningen ikke overholdes, kan skader på personer eller produktet ikke udelukkes.

Anbefalet anvendelse

Tracheoadapteren er et tilbehør til PARI-forstøveren (undtagen PARI TIA og PARI LC SPRINT SINUS). Adapteren anvendes ved tracheomesterede patienter, der ikke kan inhalere med et mundstykke. Den anvendes til at forbinde forstøveren med trachealkanylen. På den måde kan forstøverne anvendes til disse patienter til inhalationsterapi af de nedre luftveje.

Information

Tracheoadapteren er egnet til anvendelse med blokerede og ikke-blokerede trachealkanyler. Den må dog ikke anvendes ved åben trakeostomi.

Anvendelsen af forstøvere med tracheoadapter er kun egnet til patienter, der trækker vejret selv og er ved bevidsthed.

Patienten bør sidde ned under behandlingen.

Rengør tracheoadapteren sammen med forstøveren efter anvendelsen, som beskrevet i forstøverens brugsanvisning.
Anvendte materialer: polypropylen

Anvendelse

- Forbered forstøveren til inhalationen (som beskrevet i brugsanvisningen for den pågældende forstøver).
- Hold forstøveren lodret.

Figur 1:

- Sæt tracheoadapteren på forstøveren.

Figur 2:

- Forbind tracheoadapteren med trachealkanylen.

Figur 3:

- Hold forstøveren som vist på figuren.
- Gennemfør inhalationen, som beskrevet i brugsanvisningen for den anvendte forstøver.

Figur 4:

- Adskil tracheoadapteren fra trachealkanylen sammen med forstøveren.

Τελευταία ενημέρωση: Φεβρουάριος 2012
Διατηρείται το δικαίωμα τεχνικών αλλαγών.

Σημαντικές οδηγίες

Η χρήση του προσαρμογέα τραχειοστομίας επιτρέπεται μόνο κατόπιν καθοδήγησης ειδικού. Διαβάστε προσεκτικά αυτές τις οδηγίες χρήσεως, καθώς και τις οδηγίες χρήσεως του εκάστοτε νεφελοποιητή. Φυλάξτε τις οδηγίες χρήσεως, έτσι ώστε να μπορείτε να ανατρέξετε σε αυτές στο μέλλον. Τυχόν παράβλεψη των οδηγιών χρήσεως μπορεί να προκαλέσει σωματικούς τραυματισμούς ή βλάβες στο προϊόν.

Σκοπός

Ο προσαρμογέας τραχειοστομίας είναι ένα εξάρτημα για το νεφελοποιητή PARI (εκτός των PARI TIA και PARI LC SPRINT SINUS). Ο προσαρμογέας προορίζεται για ασθενείς με τραχειοστομία, οι οποίοι δεν μπορούν να πραγματοποιήσουν εισπνοές με επιστόμιο. Χρησιμοποιείται για τη σύνδεση του νεφελοποιητή με τον τραχειοσωλήνα. Έτσι, οι νεφελοποιητές μπορούν να χρησιμοποιηθούν για τη θεραπεία των κατώτερων αναπνευστικών οδών με εισπνεόμενα φάρμακα σε αυτούς τους ασθενείς.

Πληροφορίες

Ο προσαρμογέας τραχειοστομίας ενδείκνυται για χρήση με τραχειοσωλήνες με και χωρίς αεροθάλαμο. Δεν επιτρέπεται, ωστόσο, να χρησιμοποιείται σε ανοιχτή τραχειοστομία.

Η χρήση νεφελοποιητή με προσαρμογέα τραχειοστομίας

ενδείκνυται μόνο για ασθενείς που αναπνέουν χωρίς βοήθεια και έχουν τις αισθήσεις τους.

Κατά τη διάρκεια της χρήσης ο ασθενής πρέπει να βρίσκεται σε καθιστή θέση.

Καθαρίστε τον προσαρμογέα τραχειοστομίας μαζί με το νεφελοποιητή, μετά τη χρήση, όπως περιγράφεται στις οδηγίες χρήσεως του νεφελοποιητή.

Χρησιμοποιούμενα υλικά: Πολυπροπυλένιο

Εφαρμογή

- Προετοιμάστε το νεφελοποιητή για τις εισπνοές (όπως περιγράφεται στις οδηγίες χρήσεως του χρησιμοποιούμενου νεφελοποιητή).
- Κρατήστε το νεφελοποιητή σε όρθια θέση.

Εικόνα 1:

- Τοποθετήστε τον προσαρμογέα τραχειοστομίας στο νεφελοποιητή.

Εικόνα 2:

- Συνδέστε τον προσαρμογέα τραχειοστομίας με τον τραχειοσωλήνα.

Εικόνα 3:

- Κρατήστε το νεφελοποιητή όπως φαίνεται στην εικόνα.
- Πραγματοποιήστε τις εισπνοές κατά τον τρόπο που περιγράφεται στις οδηγίες χρήσεως του χρησιμοποιούμενου νεφελοποιητή.

Εικόνα 4:

- Αφαιρέστε τον προσαρμογέα τραχειοστομίας από τον τραχειοσωλήνα μαζί με το νεφελοποιητή.

Última actualización: febrero de 2012

Sujeto a modificaciones técnicas.

Advertencias importantes

La aplicación del adaptador traqueal sólo está permitida después de haber recibido la debida instrucción por parte de una persona cualificada. Lea detenidamente y en su totalidad estas instrucciones de uso y las instrucciones de uso del nebulizador. Consérvelas para poder consultarlas cuando sea necesario. Si no se respetan las instrucciones de uso existe el riesgo de provocar lesiones a las personas o daños en el aparato.

Finalidad de uso

El adaptador traqueal es un accesorio de los nebulizadores PARI (excepto PARI TIA y PARI LC SPRINT SINUS). El adaptador está destinado a pacientes traqueotomizados que no pueden inhalar con una boquilla. Sirve para unir el nebulizador con la cánula traqueal. De ese modo estos pacientes pueden utilizar el nebulizador para la terapia inhalada de las vías respiratorias bajas.

Información

El adaptador traqueal se puede utilizar con cánulas traqueales provistas de manguito y con cánulas sin manguito. Sin embargo, no se puede utilizar en un estoma de traqueotomía abierto.

El uso de nebulizadores con adaptador traqueal está indicado exclusivamente en pacientes conscientes que respiran de forma autónoma.

El paciente debería realizar el tratamiento sentado.

Después de la aplicación limpie el adaptador traqueal junto con el nebulizador tal y como se indica en las instrucciones de uso del nebulizador.

Materiales utilizados: polipropileno

Modo de uso

- Prepare el nebulizador para la inhalación (tal y como se indica en las instrucciones de uso del nebulizador utilizado).
- Sujete el nebulizador en posición vertical.

Figura 1:

- Coloque el adaptador traqueal en el nebulizador.

Figura 2:

- Conecte el adaptador traqueal a la cánula traqueal.

Figura 3:

- Sostenga el nebulizador como se indica en la imagen.
- Realice la inhalación tal y como se indica en las instrucciones de uso del nebulizador utilizado.

Figura 4:

- Separe el adaptador traqueal junto con el nebulizador de la cánula traqueal.

Tiedot päivitetty: helmikuussa 2012

Oikeus teknisiin muutoksiin pidätetään.

Tärkeitä ohjeita

Trakeosovitinta saa käyttää ainoastaan asiantuntijalta saadun opastuksen jälkeen. Lue tämä käyttöohje sekä käyttämäsi sumuttimen käyttöohje kokonaan läpi. Säilytä ohjeet myöhempää käyttöä varten. Käyttöohjeiden laiminlyönti saattaa aiheuttaa loukkaantumisen tai johtaa tuotteen vaurioitumiseen.

Käyttötarkoitus

Trakeosovitin on PARI-sumutinten (muut kuin PARI TIA ja PARI LC SPRINT SINUS) kanssa käytettävä lisävaruste. Sovitin on tarkoitettu potilaille, joille on tehty henkitorviavanne (trakeostooma) ja jotka eivät siksi pysty inhaloimaan suukappaleen avulla. Sovittimella liitetään sumutin trakeakanyyliin. Tällä tavoin myös nämä potilaat voivat käyttää sumuttimia alempien hengitysteiden inhalaatiohoitoon.

Tietoja

Trakeosovitin soveltuu käyttöön sekä kuffillisten että kuffittomien trakeakanyylien kanssa. Sitä ei kuitenkaan saa asettaa suoraan avoimeen trakeostoomaan.

Trakeosovittimella varustettuja sumuttimia voivat käyttää ainoastaan sellaiset potilaat, jotka hengittävät itsenäisesti ja ovat tajuissaan.

Potilaan tulee istua hoidon aikana.

Puhdista trakeosovitin sumuttimen kanssa käytön jälkeen sumuttimen käyttöohjeen mukaisesti.

Käytetyt materiaalit: polypropeeni

Käyttö

- Valmistele sumutin inhalaatiota varten (käyttämäsi sumuttimen käyttöohjeen mukaisesti).
- Pidä sumutinta pystysuorassa.

Kuva 1:

- Kiinnitä trakeosovitin sumuttimeen.

Kuva 2:

- Liitä trakeosovitin trakeakanyyliin.

Kuva 3:

- Pidä sumutinta kuvan mukaisessa asennossa.
- Suorita inhalointi käyttämäsi sumuttimen käyttöohjeen mukaisesti.

Kuva 4:

- Irrota trakeosovitin yhdessä sumuttimen kanssa trakeakanyylistä.

Statut : février 2012

Sous réserve de modifications techniques.

Remarques importantes

L'adaptateur trachéo ne peut être utilisé que par des personnes formées en conséquence. Lisez toute cette notice d'utilisation ainsi que celle du nébuliseur correspondant. Conservez ces notices soigneusement afin de pouvoir les relire ultérieurement. En cas de non-respect des notices d'utilisation, il est impossible d'exclure tout dommage corporel ou matériel sur le produit.

Affectation

L'adaptateur trachéo est un accessoire destiné aux nébuliseurs PARI (excepté PARI TIA et PARI LC SPRINT SINUS). L'adaptateur est utilisé sur les patients ayant subi une trachéotomie, ne pouvant pas inhaler avec un embout buccal. Il sert à relier le nébuliseur à la canule trachéale. Les nébuliseurs peuvent en conséquence être utilisés pour ces patients afin de réaliser une aérosolthérapie des voies respiratoires inférieures.

Information

L'adaptateur trachéo convient à une utilisation avec des canules trachéales fermées et non fermées. Il ne doit toutefois pas être utilisé sur une trachéotomie ouverte.

L'utilisation d'un nébuliseur avec un adaptateur trachéo n'est

possible que sur les patients qui respirent de manière autonome et qui sont conscients.

Le patient doit être assis pendant les soins.

À l'issue de l'utilisation, nettoyez l'adaptateur trachéo avec le nébuliseur comme décrit dans la notice d'utilisateur du nébuliseur.

Matériaux utilisés : polypropylène

Utilisation

- Préparez le nébuliseur pour l'inhalation (comme décrit dans la notice d'utilisation du nébuliseur utilisé).
- Tenez le nébuliseur à la verticale.

Figure 1 :

- Enfichez l'adaptateur trachéo sur le nébuliseur.

Figure 2 :

- Connectez l'adaptateur trachéo à la canule trachéale.

Figure 3 :

- Tenez le nébuliseur comme indiqué sur la figure.
- Effectuez l'inhalation comme décrit dans la notice d'utilisation du nébuliseur utilisé.

Figure 4 :

- Séparez l'adaptateur trachéo et le nébuliseur de la canule trachéale.

Ultimo aggiornamento: febbraio 2012

Con riserva di modifiche tecniche.

Indicazioni importanti

L'utilizzo dell'adattatore per tracheostoma è consentito solo dietro istruzione dettagliata di uno specialista. Leggere attentamente queste istruzioni per l'uso e anche le istruzioni per l'uso del nebulizzatore utilizzato. Conservarle per un'eventuale consultazione in futuro. In caso di mancata osservanza delle istruzioni per l'uso non sono da escludere lesioni personali o danni al prodotto.

Finalità del prodotto

L'adattatore per tracheostoma è un accessorio per i nebulizzatori PARI (ad eccezione di PARI TIA e PARI LC SPRINT SINUS). L'adattatore viene usato con pazienti tracheostomizzati che non possono eseguire l'inalazione con un boccaglio. Consente di collegare il nebulizzatore alla cannula tracheale. In tal modo anche questi pazienti possono utilizzare i nebulizzatori per la terapia inalatoria delle vie respiratorie inferiori.

Informazioni

L'adattatore per tracheostoma è idoneo per l'utilizzo con cannule tracheali bloccate e non bloccate. Tuttavia, non è consentito utilizzarlo con un tracheostoma aperto.

L'utilizzo di nebulizzatori con l'adattatore per tracheostoma è idoneo solo per pazienti che sono in grado di respirare autonomamente e coscienti.

Durante il trattamento il paziente deve stare in posizione seduta.

Dopo l'utilizzo, pulire l'adattatore per tracheostoma insieme al nebulizzatore come descritto nelle istruzioni per l'uso del nebulizzatore.

Materiali utilizzati: polipropilene

Utilizzo

- Preparare il nebulizzatore per l'inalazione come descritto nelle istruzioni per l'uso del nebulizzatore usato.
- Tenere il nebulizzatore in posizione verticale.

Figura 1:

- Applicare l'adattatore per tracheostoma al nebulizzatore.

Figura 2:

- Collegare l'adattatore per tracheostoma alla cannula tracheale.

Figura 3:

- Tenere il nebulizzatore come mostrato in figura.
- Eseguire l'inalazione seguendo le istruzioni per l'uso del nebulizzatore utilizzato.

Figura 4:

- Separare l'adattatore per tracheostoma insieme al nebulizzatore dalla cannula tracheale.

Stand van de informatie: februari 2012

Technische wijzigingen voorbehouden.

Belangrijke aanwijzingen

De tracheoadapter mag alleen na instructie door een deskundige worden gebruikt. Lees deze gebruiksaanwijzing en bovendien de gebruiksaanwijzing van de betreffende vernevelaar volledig door. Bewaar deze zo dat u haar later nog eens kunt naslaan. Als de gebruiksaanwijzingen niet in acht worden genomen, kunnen verwondingen of schade aan het product niet worden uitgesloten.

Gebruiksdoel

De tracheoadapter is een toebehoren voor de PARI vernevelaars (behalve PARI TIA en PARI LC SPRINT SINUS). De adapter wordt gebruikt bij patiënten met een tracheostoma die niet met een mondstuk kunnen inhaleren. De functie ervan is de vernevelaar te verbinden met de tracheacanule. Zo kunnen de vernevelaars bij deze patiënten worden gebruikt voor de inhalatietherapie van de onderste luchtwegen.

Informatie

De tracheoadapter is geschikt voor gebruik met gecuffte en ongecuffte tracheacanules. Hij mag echter niet op de open tracheostoma worden gebruikt.

Het gebruik van vernevelaars met tracheoadapter is alleen geschikt voor patiënten die zelfstandig ademen en bij bewustzijn zijn.

De patiënt moet tijdens de behandeling zitten.

Reinig de tracheoadapter na gebruik samen met de vernevelaar zoals in de gebruiksaanwijzing van de vernevelaar is beschreven.

Gebruikte materialen: polypropyleen

Gebruik

- Maak de vernevelaar gereed voor de inhalatie (zoals in de gebruiksaanwijzing van de gebruikte vernevelaar is beschreven).
- Houd de vernevelaar rechtop.

Afbeelding 1:

- Steek de tracheoadapter op de vernevelaar.

Afbeelding 2:

- Verbind de tracheoadapter met de tracheacanule.

Afbeelding 3:

- Houd de vernevelaar vast zoals in de afbeelding is aangegeven.
- Voer de inhalatie uit zoals in de gebruiksaanwijzing van de gebruikte vernevelaar is beschreven.

Afbeelding 4:

- Haal de tracheoadapter samen met de vernevelaar van de tracheacanule af.

no Bruksanvisning

Informasjonsstatus: februar 2012

Med forbehold om tekniske endringer.

Viktig informasjon

Trakeoadaptere skal bare brukes etter opplæring fra fagkyndig person. Les både denne bruksanvisningen og bruksanvisningen til den aktuelle forstøveren i sin helhet. Oppbevar den til senere bruk. Hvis bruksanvisningen ikke følges, kan det føre til helseskader eller skader på produktet.

Bruksområde

Trakeoadapteren er tilbehør til PARI forstøvere (unntatt PARI TIA og PARI LC SPRINT SINUS). Adapteren er laget for trakeostomerte pasienter som ikke kan inhalere med munnstykke. Den sørger for forbindelse mellom forstøveren og trakealkanylen. Dermed kan denne pasientgruppen bruke forstøvere til behandling av de nedre luftveier.

Informasjon

Trakeoadapteren kan brukes sammen med både cuffete og ucuffete trakealkanyler. Men den må ikke settes direkte på trakeostomiåpningen.

Bruk av forstøver sammen med trakeoadapter egner seg kun for pasienter som puster selv og er ved bevissthet.

Pasienten må sitte under behandlingen.

Etter bruk rengjøres trakeoadapteren sammen med forstøveren som beskrevet i bruksanvisningen til forstøveren.

Anvendte materialer: polypropylen

Bruk

- Klargjør forstøveren for inhalasjon som beskrevet i bruksanvisningen for den aktuelle forstøveren.
- Hold forstøveren loddrett.

Figur 1:

- Fest trakeoadapteren på forstøveren.

Figur 2:

- Koble trakeoadapteren til trakeokanylen.

Figur 3:

- Hold forstøveren som vist i illustrasjonen.
- Gjennomfør inhalasjonen som beskrevet i bruksanvisningen til forstøveren.

Figur 4:

- Koble trakeoadapteren og forstøveren fra trakeokanylen.

Data da informação: Fevereiro de 2012.

Reservados os direitos a alterações técnicas.

Indicações importantes

Só é permitido utilizar o adaptador traqueal após uma explicação pormenorizada por parte de um especialista. Leia este manual de instruções na íntegra, assim como o manual de instruções do seu nebulizador. Guarde-o para consultas futuras. No caso de inobservância dos manuais de instruções, não pode ser excluído o perigo de ferimentos ou danos no produto.

Indicações de uso

O adaptador traqueal é um acessório para os nebulizadores PARI (exceto PARI TIA e PARI LC SPRINT SINUS). O adaptador é utilizado em pacientes traqueostomizados, que não possam fazer a inalação com o bocal. Serve para ligar o nebulizador à cânula traqueal. Desta forma, é possível utilizar os nebulizadores nestes pacientes para terapias de inalação das vias respiratórias inferiores.

Informação

O adaptador traqueal é adequado para a utilização com cânulas traqueais bloqueadas e desbloqueadas. Não pode, no entanto, ser colocado numa traqueostomia aberta.

A utilização dos nebulizadores com adaptador traqueal destina-se apenas a pacientes que respirem sozinhos e estejam conscientes.

O paciente deverá estar sentado durante o tratamento.

Limpe o adaptador traqueal juntamente com o nebulizador após a utilização, tal como descrito no manual de instruções do nebulizador.

Materiais utilizados: polipropileno

Utilização

- Prepare o nebulizador para a inalação (como descrito no manual de instruções do nebulizador utilizado).
- Mantenha o nebulizador na vertical.

Figura 1:

- Encaixe o adaptador traqueal no nebulizador.

Figura 2:

- Ligue o adaptador traqueal à cânula traqueal.

Figura 3:

- Segure o nebulizador como representado na figura.
- Efetue a inalação da forma descrita no manual de instruções do nebulizador utilizado.

Figura 4:

- Retire o adaptador traqueal juntamente com o nebulizador da cânula traqueal.

SV Bruksanvisning

Denna bipacksedel godkändes senast: Februari 2012

Med förbehåll för tekniska ändringar.

Viktiga anvisningar

Trakeoadaptrarna får endast användas enligt fackkunnig anvisning. Läs igenom hela bruksanvisningen samt aktuell bruksanvisning för nebulisatorn. Förvara den för att slå upp något senare. Om bruksanvisningarna inte beaktas kan det inte uteslutas att patienten eller produkten skadas.

Användning

Trakeoadaptern är ett tillbehör till PARI nebulisator (utom PARI TIA och PARI LC SPRINT SINUS). Adaptern ska användas till patienter med trakeostomi som inte kan inhalera med munstycke. Den tjänar som en förbindelse mellan nebulisatorn och trakeakanylen. Därmed kan nebulisatorn användas för inhalationsbehandling av nedre lufvägarna på dessa patienter.

Information

Trakeoadaptern är lämplig att användas med blockerade och icke blockerade trakeakanyler. Den får dock inte sättas in på en öppen trakeostomi.

Insättning av nebulisator med trakeoadapter är endast lämplig på patienter som kan andas själva och är vid medvetande.

Patienten ska sitta upp under behandlingen.

Efter användning ska trakeoadaptern rengöras tillsammans med nebulisatorn enligt beskrivning i nebulisatorns bruksanvisning.

Använt material: Polypropylen

Användning

- Förbered nebulisatorn för inhalationen (enligt beskrivning i nebulisatorns bruksanvisning).
- Håll nebulisatorn lodrätt.

Bild 1:

- Sätt trakeoadaptern på nebulisatorn.

Bild 2:

- Koppla samman trakeoadaptern med trakeakanylen.

Bild 3:

- Håll nebulisatorn så som bilden visar.
- Genomför inhalationen enligt beskrivning i nebulisatorns bruksanvisning.

Bild 4:

- Koppla bort trakeoadaptern tillsammans med nebulisatorn från trakeakanylen.

Bilgilerin güncelliđi: Şubat 2012.

Teknik deđişlik yapma hakkı saklıdır.

Önemli Bilgiler

Trakeal adaptörü ancak, bir uzman tarafından kullanımı gösterildikten sonra kullanılabilir. Bu kullanım kılavuzu ve ayrıca ilgili nebulizör kullanım kılavuzunu tamamen okuyun. Daha sonra tekrar okumak üzere saklayın. Kullanım talimatlarına uyulmadığı takdirde yaralanmalar ve üründe hasar meydana gelebilir.

Kullanım Amacı

Trakeal adaptör PARI nebulizörler (PARI TIA ve PARI LC SPRINT SINUS hariç) için bir aksesuardır. Adaptör, bir ağızlık ile enhalasyon yapamayan trakeotomi ameliyatı geçiren hastalarda kullanılır. Nebulizörün trakeal kanüle bağlanmasını sağlar. Bu şekilde nebulizörler bu tür hastalar için alt solunum yollarının enhalasyon tedavisinde kullanılabilir.

Bilgiler

Trakeal adaptör tıkalı veya tıkalı olmayan trakeal kanüller ile kullanım için uygundur. Ancak açık trakeotomide kullanılmamalıdır.

Trakeal adaptörlü nebulizörlerin kullanımı ancak, kendi başına nefes alıp verebilen ve bilinci yerinde olan hastalar için uygundur.

Hasta tedavi esnasında oturmalıdır.

Trakeal adaptörü nebülizör ile birlikte uygulamadan sonra nebülizörün kullanım kılavuzunda yazdığı şekilde temizleyin.
Kullanılan malzeme: Polipropilen

Kullanım

- Nebülizörü enhalasyon için hazırlayın (nebülizörün kullanım kılavuzunda tarif edildiği gibi).
- Nebülizörü dik tutun.

Şekil 1:

- Trakeal adaptörü nebülizörün üzerine takın.

Şekil 2:

- Trakeal adaptörü trakeal kanüle bağlayın.

Şekil 3:

- Nebülizörü şekilde gösterildiği gibi tutun.
- Kullanılan nebülizör ile birlikte verilen kullanım kılavuzunda tarif edildiği şekilde enhalasyonu gerçekleştirin.

Şekil 4:

- Trakeal adaptörü nebülizör ile birlikte trakeal kanülden ayırın.

Spezialisten für effektive Inhalation



PARI GmbH

Moosstrasse 3 • 82319 Starnberg • Germany
Tel.: +49 (0)8151-279 0 • Fax: +49 (0)8151-279 101
E-Mail: info@pari.de • www.pari.de