

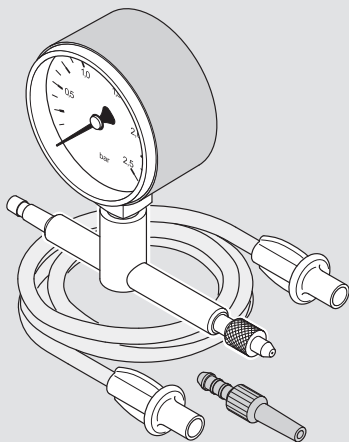


Gebrauchsanweisung

Prüfgerät PG 041

(Type 007)

Analoges Druckmessgerät



Die Gebrauchsanweisung vor der Anwendung sorgfältig durchlesen. Alle Anweisungen und Sicherheitshinweise befolgen. Die Gebrauchsanweisung sorgfältig aufbewahren.

Gültigkeit der Gebrauchsanweisung

Prüfgerät PG 041

Kontakt

E-Mail: info@pari.de

Tel.: +49 (0)8151-279 220 (international)

+49 (0)8151-279 279 (deutsch)

Copyright

©2021 PARI GmbH Spezialisten für effektive Inhalation
Moosstraße 3, 82319 Starnberg, Germany. Technische und optische Änderungen sowie Druckfehler vorbehalten.

Markenzeichen

Eingetragene Warenzeichen der PARI GmbH Spezialisten für effektive Inhalation in Deutschland und/oder anderen Ländern:

PARI®, PARI BOY®

INHALTSVERZEICHNIS

WICHTIGE HINWEISE	4
Bestimmungsgemäßer Gebrauch	4
Sicherheitshinweise.....	4
PRODUKTBESCHREIBUNG	5
Lieferumfang	5
Funktionsbeschreibung	6
Kalibrierung	6
Lebensdauer	6
ANWENDUNG	7
Manometer anschließen	7
Betriebsdruck prüfen	7
WIEDERAUFBEREITUNG	9
Vorbereiten	9
Reinigen	9
Kontrollieren	9
Aufbewahren	9
TECHNISCHE DATEN	10
Manometer	10
Prüfdüse	10
Umgebungsbedingungen	10
SONSTIGES	11
Entsorgen	11
Links	11
Kennzeichnung.....	11

1 WICHTIGE HINWEISE

1.1 Bestimmungsgemäßer Gebrauch

Das PG 041 ist ein Zubehör für PARI Kompressoren. Es dient dazu, den Betriebsdruck eines Kompressors zu messen und damit die Funktionsfähigkeit des Kompressors festzustellen. Es darf nur für PARI Kompressoren verwendet werden.

1.2 Sicherheitshinweise

Die vorliegende Gebrauchsanweisung enthält wichtige Informationen, Sicherheitshinweise und Vorsichtsmaßnahmen. Nur wenn der Anwender diese befolgt, kann dieses PARI Produkt sicher angewendet werden.

Dieses PARI Produkt nur wie in dieser Gebrauchsanweisung beschrieben verwenden.

Die Gebrauchsanweisung des zu prüfenden PARI Produkts muss ebenfalls beachtet werden.

Gefahr durch verschluckbare Kleinteile

Das Produkt enthält Kleinteile. Kleinteile können die Atemwege blockieren und zu einer Erstickungsgefahr führen. Alle Produktbestandteile stets außer Reichweite von Babys und Kleinkindern aufbewahren.

Kennzeichnung und Klassifizierung der Warnhinweise

Sicherheitsrelevante Warnungen sind in dieser Gebrauchsanweisung in die folgenden Gefahrenstufen eingeteilt:



GEFAHR

GEFAHR bezeichnet eine gefährliche Situation, die zu schwersten Verletzungen oder zum Tod führen wird, wenn sie nicht vermieden wird.

! WARNUNG

WARNUNG bezeichnet eine gefährliche Situation, die zu schwersten Verletzungen oder zum Tod führen kann, wenn sie nicht vermieden wird.

! VORSICHT

VORSICHT bezeichnet eine gefährliche Situation, die zu leichten oder mittelschweren Verletzungen führen kann, wenn sie nicht vermieden wird.

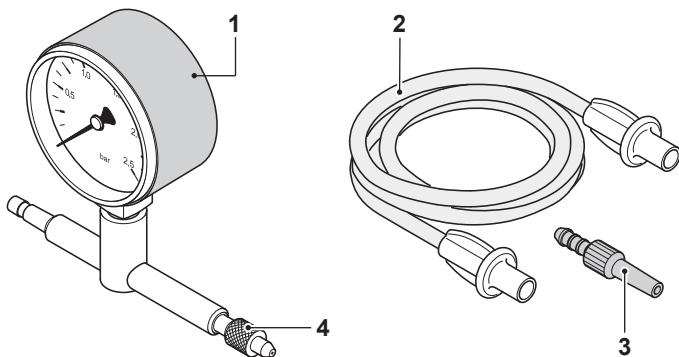
HINWEIS

HINWEIS bezeichnet Situation, die zu Sachschäden führen kann, wenn sie nicht vermieden wird.

2 PRODUKTBE SCHREIBUNG

2.1 Lieferumfang

Im Lieferumfang sind folgende Komponenten enthalten:



- (1) Manometer 0 bis 2,5 bar
- (2) Anschlussschlauch
- (3) Schlauchadapter
- (4) Prüfdüse (Ø 0,48 mm)

2.2 Funktionsbeschreibung

Das PG 041 ist ein analoges Manometer. Es wird über einen Anschlusschlauch an den Druckluftanschluss eines PARI Kompressors angeschlossen. Die vom Kompressor erzeugte Druckluft wird über den Schlauch durch das Manometer geleitet. Die am Luftauslass des PG 041 eingesetzte Prüfdüse erzeugt Luftdruck. Der gemessene Wert wird auf der Skala des Manometers angezeigt. Der Durchmesser der Prüfdüse von 0,48 mm entspricht dem einer PARI Verneblerdüse. Die Prüfdüse simuliert den Widerstand eines PARI Verneblers.

2.3 Kalibrierung

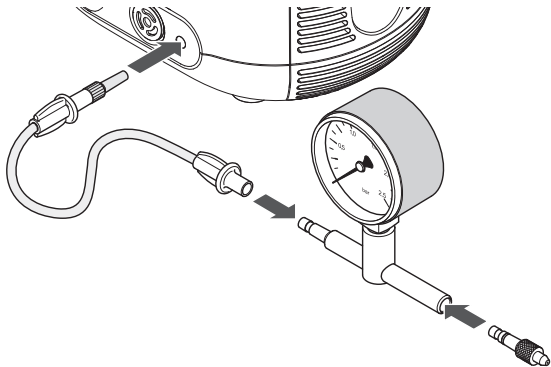
Das PG 041 hat eine Messfunktion und sollte deshalb erstmals nach 3 Jahren und dann alle 2 Jahre kalibriert werden. Dazu an die PARI GmbH wenden.

2.4 Lebensdauer

Produktbestandteil	Lebensdauer
Anschlusschlauch	Max. 1 Jahr
Schlauchadapter	Max. 1 Jahr

3 ANWENDUNG

3.1 Manometer anschließen



- Die Prüfdüse an den passenden Anschluss am Manometer stecken.
- Den Anschlussschlauch an den passenden Anschluss am Manometer stecken.
- Das andere Ende des Anschlussschlauchs in den Druckluftanschluss am Kompressor stecken.
Je nach Kompressor ggf. zusätzlich den Schlauchadapter verwenden.

3.2 Betriebsdruck prüfen

Den Betriebsdruck von PARI Kompressoren einmal jährlich überprüfen. Bei Verleihgeräten den Betriebsdruck nach jedem Verleih überprüfen. Nur so kann eine einwandfreie Funktion gewährleistet werden.

- Den Kompressor einschalten und mind. 10 Sekunden laufen lassen.
- Den gemessenen Betriebsdruck am Manometer ablesen.
- Unterschreitet der gemessene Betriebsdruck die Werte aus der nachfolgenden Tabelle, mit dem PARI Service Kontakt aufnehmen.

HINWEIS**Falsche Messergebnisse durch beschädigtes Manometer**

Ist das Manometer beschädigt, können die angezeigten Messergebnisse falsch sein.

- Das PG 041 nach einem Sturz oder Ähnlichem für eine kostenpflichtige Überprüfung an die PARI GmbH senden.

Typ	Kompressorname	Mindestdruck
028	PARI SINUS	1,2 bar
047	PARI BOY mobile S PARI BASIC	0,7 bar
052	PARI COMPACT PARI COMPACT Junior	0,7 bar
053	PARI BOY S	0,8 bar
084	PARI Master	1,4 bar
085	PARI BOY SX PARI XLent PARI BOY N	1,2 bar
128	PARI SINUS2	1,2 bar
130	PARI BOY Classic PARI BOY Pro PARI BOY Junior	1,2 bar
152	PARI COMPACT2 PARI COMPACT2 Junior	0,8 bar
430	OEM Kompressor	0,8 bar

4 WIEDERAUFBEREITUNG

4.1 Vorbereiten

- Den Anschlussschlauch, sofern vorhanden mit Schlauchadapter, aus dem Druckluftanschluss vom Kompressor abziehen.
- Den Schlauchadapter vom Anschlussschlauch abziehen.
- Den Anschlussschlauch vom Manometer abziehen.
- Die Prüfdüse vom Manometer abziehen.

4.2 Reinigen

Das Manometer, den Anschlussschlauch, die Prüfdüse und den Schlauchadapter mit einem feuchten Tuch abwischen. Bei sichtbaren Verschmutzungen der Anschlussschläuche diese ersetzen.

Darauf achten, dass kein Wasser in die Anschlüsse am Manometer oder in die Prüfdüse eindringt.

4.3 Kontrollieren

Alle Produktbestandteile nach jeder Reinigung überprüfen. Gebrochene, verformte oder stark verfärbte Teile ersetzen.

4.4 Aufbewahren

Dieses Produkt an einem trockenen und staubfreien Ort aufbewahren.

5 TECHNISCHE DATEN

5.1 Manometer

Anzeigebereich	0 bar bis 2,5 bar
Genauigkeitsklasse	2,5
Manometer-Standard	International (Europa)
Messsystem	Rohrfeder

5.2 Prüfdüse

Die Prüfdüse hat bei 1.000 hPa Luftdruck eine Toleranz von +3 %/-1 %.

5.3 Umgebungsbedingungen

Im Betrieb

Die Umgebungsbedingungen für den Betrieb der Gebrauchsanweisung des verwendeten Kompressors entnehmen.

Bei Transport und Lagerung

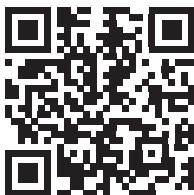
Minimale Umgebungstemperatur (ohne Kontrolle der relativen Luftfeuchtigkeit)	-25 °C
Maximale Umgebungstemperatur (bei einer relativen Luftfeuchtigkeit von bis zu 93 %, nicht kondensierend)	+70 °C
Luftfeuchtigkeit	max. 93 %
Luftdruck	500 hPa – 1.060 hPa

6 SONSTIGES

6.1 Entsorgen

Alle Produktbestandteile können über den Hausmüll entsorgt werden, sofern es keine anderen landesspezifischen Entsorgungsregeln gibt.

6.2 Links





Garantiebedingungen:

www.pari.com/garantiebedingungen

6.3 Kennzeichnung

Auf dem Produkt bzw. auf der Verpackung befinden sich folgende Symbole:

 The symbol consists of the letters 'REF' in a bold, sans-serif font, enclosed within a square border.	Artikelnummer
 The symbol is a stylized black silhouette of a factory with three chimneys and a tall chimney on the right side.	Hersteller

©2021 PARI GmbH Spezialisten für effektive Inhalation, 007D2001-A 2021-03-17



PARI GmbH

Spezialisten für effektive Inhalation

Moosstraße 3

82319 Starnberg • GERMANY

info@pari.de • www.pari.com

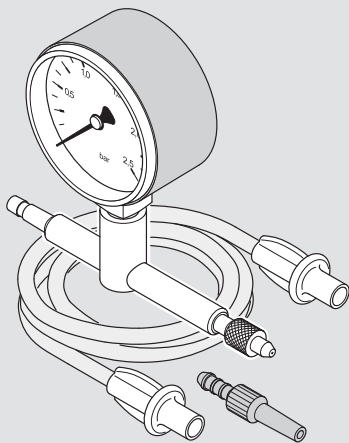


Instructions for use

PG 041 test device

(Type 007)

Analogue pressure gauge



Read all the instructions for use carefully before using the product. Follow all instructions and safety instructions. Keep the instructions for use in a safe place.

Validity of instructions for use

PG 041 test device

Contact

Email: info@pari.de

Tel.: +49 (0)8151-279 220 (international)

+49 (0)8151-279 279 (German)

Copyright

©2021 PARI GmbH Specialists in effective inhalation
Moosstraße 3, 82319 Starnberg, Germany. Technical and design changes and printing errors reserved.

©2021 INQUA GmbH, Moosdorfstraße 1, DE – 82229 Seefeld

No part of this documentation may be reproduced or processed, duplicated, translated or disseminated by electronic means without the prior, written consent of INQUA GmbH.

All rights reserved. Technical and design changes and printing errors reserved. Principle shown in illustrations.

Trade marks

Registered trade marks of PARI GmbH Specialists for effective inhalation in Germany and/or other countries:

The following brand names are registered trademarks of INQUA GmbH in Germany and/or other countries.

PARI®, PARI BOY®

TABLE OF CONTENTS

IMPORTANT INFORMATION	4
Intended use.....	4
Safety instructions.....	4
PRODUCT DESCRIPTION	5
Components.....	5
Description of function.....	6
Calibration.....	6
Operating life.....	6
APPLICATION	7
Connecting the pressure gauge.....	7
Checking the operating pressure.....	7
REPROCESSING	9
Preparation.....	9
Cleaning.....	9
Inspecting.....	9
Storage.....	9
TECHNICAL DATA	10
Pressure gauge.....	10
Test nozzle.....	10
Ambient conditions.....	10
MISCELLANEOUS	11
Disposal.....	11
Links.....	11
Labelling.....	11

1 IMPORTANT INFORMATION

1.1 Intended use

The PG 041 is an accessory for PARI compressors. It is used to measure the operating pressure of a compressor, thus checking that the compressor is in working order.

It must be used only for PARI compressors.

1.2 Safety instructions

The present instructions for use contain important information, safety instructions and precautionary measures. The user must follow these in order to guarantee safe operation of this PARI product.

Use this PARI product only as described in these instructions for use.

The instructions for use for the PARI product that is to be tested must also be followed.

Hazard due to small parts which can be swallowed

The product contains small parts. Small parts can block the airways and lead to a choking hazard. Keep all components of the product out of reach of babies and infants at all times.

Identifying and classifying warning instructions

Safety-critical warnings are categorised according to the following hazard levels in these instructions for use:



DANGER

DANGER indicates a hazardous situation which will lead to severe injuries or death if it is not avoided.



WARNING

WARNING indicates a hazardous situation which can lead to severe injuries or death if it is not avoided.

⚠ CAUTION

CAUTION indicates a hazardous situation which can lead to mild or moderate injuries if it is not avoided.

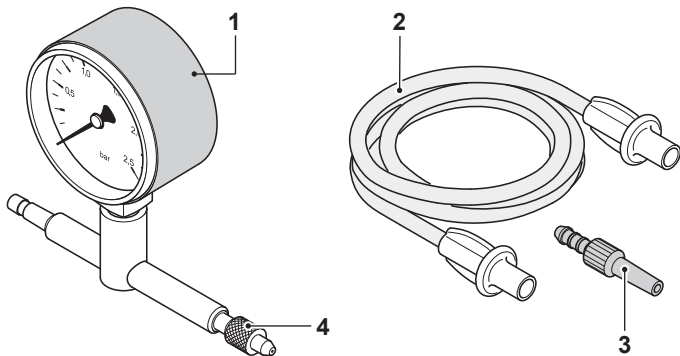
NOTE

NOTE indicates a situation which can lead to material damage if it is not avoided.

2 PRODUCT DESCRIPTION

2.1 Components

The following components are included in the package:



- (1) Pressure gauge, 0 to 2.5 bar
- (2) Connection tubing
- (3) Tubing adapter
- (4) Test nozzle (\varnothing 0.48 mm)

2.2 Description of function

The PG 041 is an analogue pressure gauge. It is connected to the air connection of a PARI compressor using connection tubing. The compressed air generated by the compressor is channelled through the pressure gauge via the tube. The test nozzle, inserted into the air outlet of the PG 041, generates atmospheric pressure. The measured value is displayed on the scale of the pressure gauge. The diameter of the test nozzle is 0.48 mm, the same as the PARI nebuliser nozzle. The test nozzle simulates the expiratory resistance of a PARI nebuliser.

2.3 Calibration

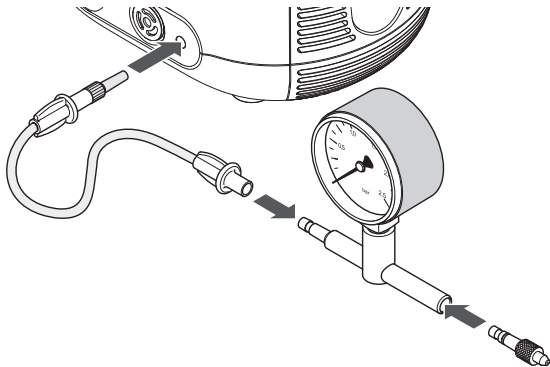
The PG 041 is used for measurements and as such should be calibrated for the first time after 3 years and then once every 2 years. For this, please contact PARI GMBH.

2.4 Operating life

Product component	Operating life
Connection tubing	max. 1 year
Tubing adapter	Max. 1 year

3 APPLICATION

3.1 Connecting the pressure gauge



- Fit the test nozzle onto the appropriate connector on the pressure gauge.
- Fit the connection tubing onto the appropriate connector on the pressure gauge.
- Connect the other end of the connection tubing to the air connection on the compressor.
Depending on the compressor, the tubing adapter may need to be used.

3.2 Checking the operating pressure

Check the operating pressure of PARI compressors once a year. For rented devices, check the operating pressure every time they are rented. This is the only way to ensure it is in good working order.

- Switch on the compressor and leave it running for at least 10 seconds.
- Read the operating pressure measured on the pressure gauge.
- If the operating pressure is less than the values stated in the table below, contact PARI Service.

NOTE**Incorrect measurement results caused by a defective pressure gauge**

If the pressure gauge is damaged, the measurement results displayed may be incorrect.

- If the PG 041 has been dropped or suffered a similar impact, send it to PARI GmbH for testing, which is subject to a fee.

Type	Compressor name	Minimum pressure
028	PARI SINUS	1.2 bar
047	PARI BOY mobile S PARI BASIC	0.7 bar
052	PARI COMPACT PARI COMPACT Junior	0.7 bar
053	PARI BOY S	0.8 bar
084	PARI Master	1.4 bar
085	PARI BOY SX PARI XLent PARI BOY N	1.2 bar
128	PARI SINUS2	1.2 bar
130	PARI BOY Classic PARI BOY Pro PARI BOY Junior	1.2 bar
152	PARI COMPACT2 PARI COMPACT2 Junior	0.8 bar
430	OEM compressor	0.8 bar

4 REPROCESSING

4.1 Preparation

- Disconnect the connection tubing (together with the tubing adapter if used) from the air connection of the compressor.
- Remove the tubing adapter from the connection tubing.
- Disconnect the connection tubing from the pressure gauge.
- Remove the test nozzle from the pressure gauge.

4.2 Cleaning

Wipe the pressure gauge, the connection tubing, the test nozzle and the tubing adapter with a damp cloth.

Replace the connection tubing if these have visible signs of dirt.

Take care to ensure that water does not get into the connections on the pressure gauge or into the test nozzle.

4.3 Inspecting

Inspect all components every time they have been cleaned.

Replace any broken, misshapen or seriously discoloured parts.

4.4 Storage

Store this product in a dry, dust-free environment.

5 TECHNICAL DATA

5.1 Pressure gauge

Display area	0 bar to 2.5 bar
Accuracy class	2.5
Pressure gauge standard	International (Europe)
Measuring system	Reed pen

5.2 Test nozzle

The test nozzle has a tolerance of +3 %/-1 % at an atmospheric pressure of 1,000 hPa.

5.3 Ambient conditions

During operation

See the instructions for use of the compressor used for the ambient conditions for operation.

During transportation and storage

Minimum ambient temperature (without monitoring of relative humidity)	-25 °C
Maximum ambient temperature (with relative humidity of up to 93%, non-condensing)	+70 °C
Humidity	max. 93%
Atmospheric pressure	500 hPa – 1,060 hPa

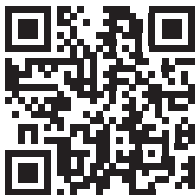
6 MISCELLANEOUS

6.1 Disposal

All product components can be disposed of with domestic waste unless this is prohibited by the disposal regulations prevailing in the respective member countries.

All product components must be disposed of in accordance with the Ordinance on the European Waste Catalogue (EWC). Where applicable, country-specific disposal regulations must also be observed.



6.2 Links



Terms and conditions of warranty:
www.pari.com/garantiebedingungen

6.3 Labelling

The following symbols can be found on the product and/or the packaging:

 The symbol consists of the letters 'REF' in a bold, sans-serif font, enclosed within a square border.	Item number
 The symbol is a stylized black silhouette of a factory with three gabled roofs and a tall chimney on the right side.	Legal manufacturer

©2021 PARI GmbH Spezialisten für effektive Inhalation, 007D2002-A 2021-03-17



PARI GmbH

Spezialisten für effektive Inhalation

Moosstraße 3

82319 Starnberg • GERMANY

info@pari.de • www.pari.com

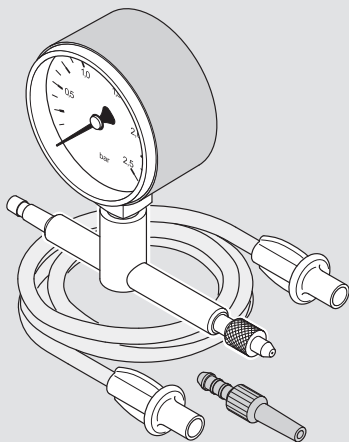


Notice d'utilisation

Appareil de contrôle PG 041

(Type 007)

Manomètre analogique



Lire la notice attentivement avant l'utilisation. Suivre toutes les instructions et consignes de sécurité. Conserver cette notice d'utilisation précieusement.

Validité de la notice d'utilisation

Appareil de contrôle PG 041

Contact

E-mail : info@pari.de

Tél. : +49 (0)8151-279 220 (international)

+49 (0)8151-279 279 (allemand)

Copyright

©2021 PARI GmbH Spezialisten für effektive Inhalation
Moosstraße 3, 82319 Starnberg, Germany. Sous réserve de modifications techniques et visuelles, ainsi que d'erreurs d'impression.

©2021 INQUA GmbH, Moosdorfstraße 1, DE – 82229 Seefeld
Aucune partie de cette documentation ne peut être reproduite sous quelque forme que ce soit, ni traitée, dupliquée, traduite ou distribuée à l'aide de systèmes électroniques sans l'accord écrit préalable de INQUA GmbH.

Tous droits réservés. Sous réserve de modifications techniques et visuelles, ainsi que d'erreurs d'impression. Illustrations similaires.

Marques

Marques déposées en Allemagne et/ou dans d'autres pays par PARI GmbH Spezialisten für effektive Inhalation :

Les marques suivantes sont des marques déposées en Allemagne et/ou dans d'autres pays par INQUA GmbH :

PARI®, PARI BOY®

TABLE DES MATIÈRES

REMARQUES IMPORTANTES	4
Utilisation normale	4
Consignes de sécurité	4
DESCRIPTION DU PRODUIT.....	5
Étendue de livraison	5
Description du fonctionnement.....	6
Étalonnage	6
Durée de vie	6
UTILISATION	7
Raccordement du manomètre	7
Contrôle de la pression de service	7
RETRAITEMENT	9
Préparation	9
Nettoyage	9
Contrôles	9
Rangement.....	9
CARACTÉRISTIQUES TECHNIQUES	10
Manomètre	10
Buse de contrôle	10
Conditions ambiantes	10
DIVERS	11
Élimination	11
Liens	11
Étiquetage	11

1 REMARQUES IMPORTANTES

1.1 Utilisation normale

Le PG 041 est un accessoire pour les compresseurs PARI. Il sert à mesurer la pression de service d'un compresseur et donc à constater la fonctionnalité du compresseur.

Il doit être utilisé exclusivement avec les compresseurs PARI.

1.2 Consignes de sécurité

La présente notice d'utilisation contient des informations importantes, des consignes de sécurité et des mesures de précaution. Ce produit PARI ne peut être utilisé en toute sécurité que si l'utilisateur suit ces instructions.

Respecter impérativement la présente notice d'utilisation pour l'utilisation de ce produit PARI.

La notice d'utilisation du produit PARI à contrôler doit également être prise en compte.

Danger dû à la présence de petites pièces susceptibles d'être avalées

Le produit contient de petites pièces. Les petites pièces peuvent bloquer les voies respiratoires et entraîner un risque d'asphyxie. Toujours conserver tous les éléments du produit hors de portée des bébés et des jeunes enfants.

Caractérisation et classification des avertissements

Les avertissements de sécurité sont répartis selon les niveaux de danger suivants dans la présente notice d'utilisation :



DANGER

Le terme DANGER désigne une situation dangereuse qui, si elle n'est pas évitée, entraînera des blessures extrêmement graves ou la mort.

⚠ AVERTISSEMENT

Le terme AVERTISSEMENT désigne une situation dangereuse qui, si elle n'est pas évitée, peut entraîner des blessures extrêmement graves ou la mort.

⚠ ATTENTION

Le terme ATTENTION désigne une situation dangereuse qui, si elle n'est pas évitée, peut entraîner des blessures légères ou modérées.

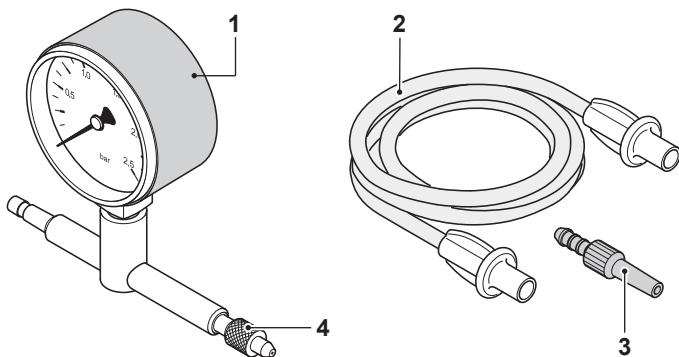
REMARQUE

Le terme REMARQUE désigne une situation qui, si elle n'est pas évitée, peut entraîner des dommages matériels.

2 DESCRIPTION DU PRODUIT

2.1 Étendue de livraison

Les composants suivants sont inclus dans la livraison :



- (1) Manomètre 0 à 2,5 bars
- (2) Tubulure de raccordement
- (3) Adaptateur de tubulure
- (4) Buse de contrôle (Ø 0,48 mm)

2.2 Description du fonctionnement

Le PG 041 est un manomètre analogique. Il est relié au raccord pour tubulure nébuliseur d'un compresseur PARI via une tubulure de raccordement PARI. L'air comprimé généré par le compresseur est acheminé jusqu'au manomètre via la tubulure. La buse de contrôle utilisée sur la sortie d'air du PG 041 génère un niveau de pression similaire à la pression atmosphérique. La valeur mesurée apparaît sur la graduation du manomètre. Le diamètre de la buse de contrôle de 0,48 mm correspond à celui d'un gicleur PARI. La buse de contrôle simule la résistance d'un nébuliseur PARI.

2.3 Étalonnage

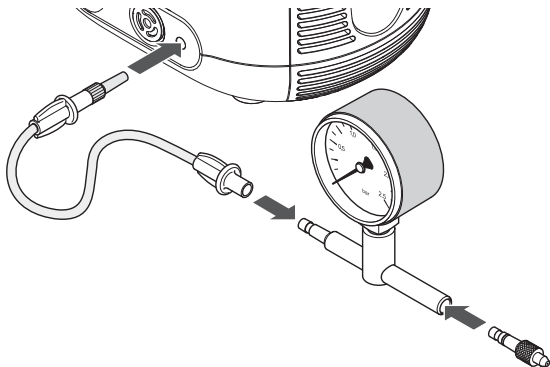
Le PG 041 est un instrument de mesure. Il doit être réétalonné au bout de 3 ans la première fois, puis tous les 2 ans. Pour cela, s'adresser à PARI GmbH.

2.4 Durée de vie

Composant du produit	Durée de vie
Tubulure de raccordement	1 an max.
Adaptateur de tubulure	1 an max.

3 UTILISATION

3.1 Raccordement du manomètre



- Introduire la buse de contrôle dans le raccord correspondant du manomètre.
- Brancher la tubulure de raccordement sur le raccord correspondant du manomètre.
- Introduire l'autre extrémité de la tubulure de raccordement dans le raccord pour tubulure nébuliseur du compresseur. Selon le compresseur, utiliser en outre l'adaptateur de tubulure.

3.2 Contrôle de la pression de service

Contrôler une fois par an la pression de service des compresseurs PARI. Sur les appareils de prêt, contrôler la pression de service après chaque prêt. C'est la seule manière d'en garantir le parfait fonctionnement.

- Activer le compresseur et le faire tourner au moins 10 secondes.
- Lire la pression de service au manomètre.
- Si la pression de service mesurée n'atteint pas les valeurs du tableau ci-dessous, contacter le S.A.V. PARI.

REMARQUE**Résultats de mesure erronés en cas de manomètre endommagé**

Si le manomètre est endommagé, les résultats de mesure affichés peuvent être erronés.

- Envoyer le PG 041 à PARI GmbH après une chute ou un choc similaire, pour un contrôle payant.

Type	Désignation du compresseur	Pression minimale
028	PARI SINUS	1,2 bar
047	PARI BOY mobile S PARI BASIC	0,7 bar
052	PARI COMPACT PARI COMPACT Junior	0,7 bar
053	PARI BOY S	0,8 bar
084	PARI Master	1,4 bar
085	PARI BOY SX PARI XLent PARI BOY N	1,2 bar
128	PARI SINUS2	1,2 bar
130	PARI BOY Classic PARI BOY Pro PARI BOY Junior	1,2 bar
152	PARI COMPACT2 PARI COMPACT2 Junior	0,8 bar
430	Compresseur FEO	0,8 bar

4 RETRAITEMENT

4.1 Préparation

- Débrancher la tubulure de raccordement, avec son adaptateur si applicable, du raccord pour tubulure nébuliseur du compresseur.
- Débrancher l'adaptateur de tubulure de la tubulure de raccordement.
- Débrancher la tubulure de raccordement du manomètre.
- Débrancher la buse de contrôle du manomètre.

4.2 Nettoyage

Essuyer le manomètre, la tubulure de raccordement, la buse de contrôle et l'adaptateur de tubulure avec un chiffon humide. En présence de saletés visibles sur les tubulures de raccordement, les remplacer.

Veiller à ne pas faire entrer d'eau dans les raccords du manomètre et dans la buse de contrôle.

4.3 Contrôles

Vérifier tous les éléments du produit après chaque nettoyage. Remplacer les pièces cassées, déformées ou dont la couleur a fortement changé.

4.4 Rangement

Ce produit doit être conservé dans un endroit sec et à l'abri de la poussière.

5 CARACTÉRISTIQUES TECHNIQUES

5.1 Manomètre

Plage d'affichage	0 bar à 2,5 bars
Classe de précision	2,5
Standard du manomètre	international (Europe)
Système de mesure	tube de Bourdon

5.2 Buse de contrôle

La buse de contrôle a une tolérance de +3 %/-1 % à une pression atmosphérique de 1000 hPa.

5.3 Conditions ambiantes

En fonctionnement

Les conditions ambiantes pour le fonctionnement sont indiquées dans la notice d'utilisation du compresseur utilisé.

Lors du transport et du stockage

Température ambiante minimale (sans contrôle de l'humidité relative de l'air)	-25 °C
Température ambiante maximale (avec une humidité relative de l'air de 93 % au maximum, sans condensation)	+70 °C
Humidité de l'air	93 % max.
Pression atmosphérique	500 hPa – 1 060 hPa

6 DIVERS

6.1 Élimination

Tous les éléments du produit peuvent être éliminés avec les déchets ménagers, à moins qu'il n'existe d'autres règles d'élimination propres aux pays.

Tous les éléments du produit doivent être éliminés conformément au Catalogue européen des déchets (CED). Respecter également toute réglementation nationale spécifique.



6.2 Liens



Conditions de garantie :
www.pari.com/garantiebedingungen

6.3 Étiquetage

Les symboles suivants se trouvent sur le produit ou l'emballage :

	Code d'article
	Fabricant

©2021 PARI GmbH Spezialisten für effektive Inhalation, 007D2003-A 2021-03-17



PARI GmbH

Spezialisten für effektive Inhalation

Moosstraße 3

82319 Starnberg • GERMANY

info@pari.de • www.pari.com