

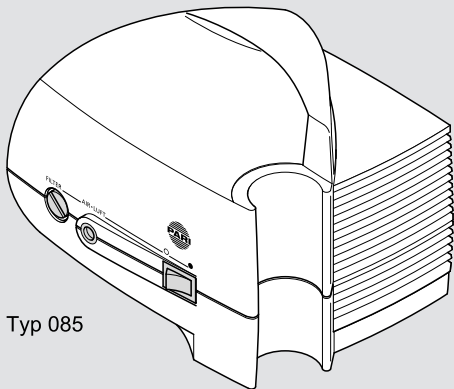


压缩雾化吸入机

PARI BOY

PARI JuniorBOY

PARI TurboBOY



Typ 085

©2021 PARI GmbH Spezialisten für effektive Inhalation, 085D3025-E 2021-04

CE 0123

产品技术要求编号： 国械注进20182080295

产品注册证号： 国械注进20182080295

使用说明

信息截至：2016.10。保留所有权利。保留技术和设计变更以及打印错误。原理如插图所示。

说明书修订日期：2016.10。中文版本：PARI公司保留解释及修改中文说明书设计的权利，变更流程均符合中国国家食品药品监督管理总局规定。原理如插图所示。

重要信息	5
常规	5
使用压缩雾化吸入机（以下简称压缩机）	5
婴儿、儿童以及任何需要帮助的人员的治疗	6
禁忌症	6
产品介绍	7
组件	7
适用范围	7
主要结构组成	8
工作寿命	8
使用准备	9
设置	9
准备	9
进行吸入	11
完成吸入	12
维护	13
清洁压缩机	13
过滤芯	14
储存	15
故障排除	15
技术数据	16
常规	16
根据 DIN EN 60601-1 的分类	16
电磁兼容性相关信息	17
建议的安全距离	17
操作环境条件	18

其他	19
运输和储存.....	19
医疗器械废弃处理.....	19
符号说明	19
联系	21

1 重要信息

1.1 常规

请仔细完整地阅读这些使用说明。请勿丢弃，以便您以后可以查阅。如果未遵循使用说明，则可能会受伤或损坏设备。

1.2 使用压缩雾化吸入机 (以下简称压缩机)

压缩机是由供电电压供电的电气设备。其设计可保证不会接触到任何带电部件。但是，如果环境条件不适宜，或者压缩机或电源线损坏，将无法再保证此类保护。因此，请遵循以下说明，以免损坏设备并且避免带电部件接点的关联危险（如电击）：

- 压缩机不防水。防止设备和电源线接触到液体和水汽。绝不能使用湿手接触设备、电源线或电源插头。此外，不能在潮湿环境中操作设备。
- 仅使用 PARI 电源线来连接压缩机。
- 使用压缩机时必须有人看护。
- 出于安全原因，在以下情况下始终将电源插头与插座断开：
 - 如果操作期间出现故障
 - 清洁和维护设备前
 - 使用完毕
- 请勿通过直接拉拽电线将电源适配器从插座上取下。
- 确保电源线未扭结、压紧或轧住。请勿在锐利的边缘上拉动电源线。
- 让压缩机和电源线远离热表面（如灶台、电热器、明火）。直热可能会损坏压缩机外壳或电源线绝缘层。
- 让电源线远离家畜（如啮齿动物）。它们会损坏电源线绝缘层。
- 如果压缩机或电源线损坏，或者在设备跌落或遭到类似撞击后怀疑出现故障，则不能继续使用压缩机，请立即从插座中拔下电源插头。

1.3 婴儿、儿童以及任何需要帮助的人员的治疗

在吸入治疗期间，婴儿、儿童以及任何需要帮助的人员必须在成人照看下进行治疗。这是确保安全和有效治疗的唯一方法。此类人员通常会低估相关危险（如因电源线或连接管而窒息），从而带来受伤风险。

产品包含小部件。小部件会堵塞呼吸道并导致窒息危险。因此，确保始终让婴儿和幼儿接触不到压缩机、喷雾器和附件。

设备和位于压缩机出口的连接管在正常操作期间会发热。因此，需要特殊帮助的个人在使用设备时，确保用户皮肤未接触到压缩机。长期接触可能会导致灼伤，特别是对于温度感知能力受损的患者。

1.4 禁忌症

暂未发现

2 产品介绍

产品名称：压缩雾化吸入机

型号：

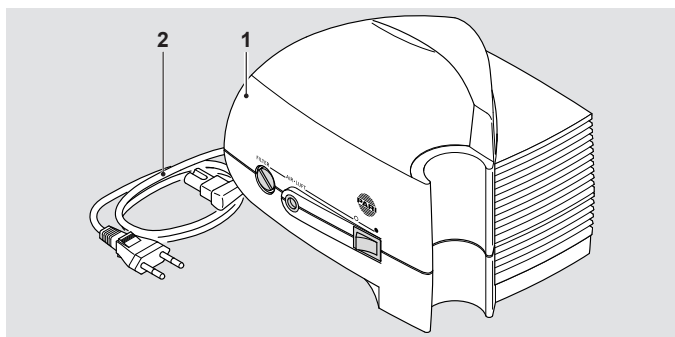
PARI BOY

PARI JuniorBOY

PARI TurboBOY

2.1 组件

检查包装中包括属于压缩机的所有组件。如果缺少任何组件，请立即通知您购买 PARI 压缩机的经销商。



(1) 压缩机

(2) 电源线

2.2 适用范围

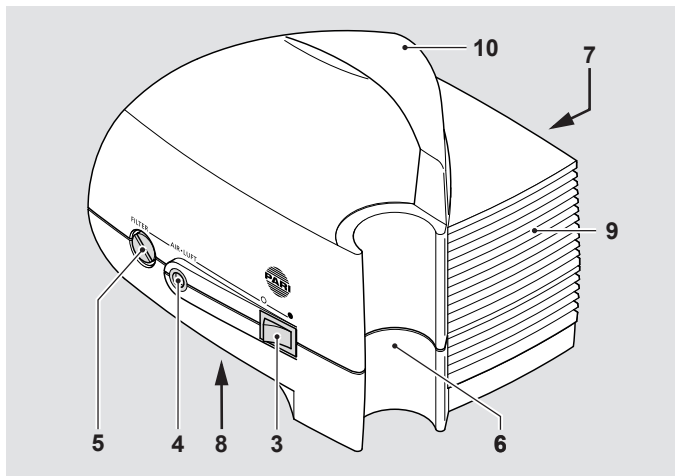
PARI压缩雾化吸入机适用于呼吸道疾病患者的雾化吸入治疗。

PARI压缩雾化吸入系统包含了压缩机喷雾器等附件。

PARI GmbH 不对因以非预期用途的方式操作压缩机而导致的损坏或损失承担任何责任。如果以非预期用途的其他任何方式使用压缩机，或者使用其他制造商的喷雾器或附件，尤其适用这种情况。在此类情况下，所有保修申请都将无效。

2.3 主要结构组成

压缩机包括以下工作部件：



- (3) 开/关
- (4) 排气口
- (5) 过滤器架
- (6) 喷雾器支架
- (7) 电源线插座（设备后部）
- (8) 类型识别牌（设备底部）
- (9) 通风口
- (10) 手提把手

2.4 工作寿命

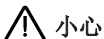
压缩机的平均预期工作寿命为：

- 大约 1,000 个工作时数
- 使用期限：5年

3 使用准备

3.1 设置

操作压缩机的房间必须满足操作环境条件。压缩机不适合室外使用。



放置压缩机时，遵循以下说明，以避免任何**受伤风险**或**损坏设备**：

- 将压缩机放在牢固、平坦、无尘且干燥的表面上。沙发、床铺或桌布等柔软处均不适合，因为压缩机可能会跌落。
- 电源线的走线不会产生绊倒危险并且避免缠绕到使用者身上。
- 确保儿童无法拉电源线或连接管，并且不会导致压缩机跌落。
- 仅在低尘环境中操作压缩机。如果在充满尘埃的环境中（如在床上或在车间中）或地板上操作压缩机，大量灰尘可能会聚集在外壳内部，而这可能会削弱治疗效果或损坏压缩机。



要避免因**短路而产生火灾的风险**，请在放置压缩机时遵循以下说明：

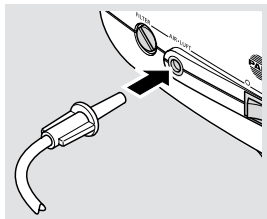
- 请勿靠近易燃物体操作压缩机，如窗帘、桌布或纸张。
- 请勿在存在爆炸风险或存在氧化气体（如氧气、一氧化氮、易燃麻醉药品）的区域操作压缩机。

3.2 准备

每次使用前都检查压缩机外壳、电源线和电源插头是否损坏。确保当地电源电压符合压缩机识别标签上标记的电压数据。仅当所有组件都无损坏时才使用压缩机。如果设备或电源线损坏，或者怀疑出现损坏（如跌落后或闻到塑料燃烧气味时），则不能操作压缩机。

按如下方式针对吸入疗程准备设备：

- 按喷雾器使用说明中的描述装配喷雾器。
- 将喷雾器插入压缩机上用于喷雾器的支架。
- 采用稍微扭动的方式将 PARI 喷雾器的连接管插入压缩机上的排气口。

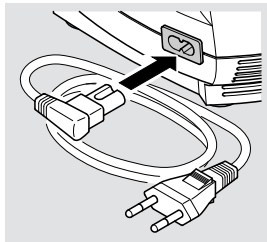


警告

仔细检查以确保连接到压缩机的 PARI 连接管的另一端连接到 PARI 喷雾器。

存在多个管系统时，如果混淆各个连接选项，存在可能的**死亡危险**。需要特别关注，必须时刻获得人工营养或其他输液治疗的患者，情况尤其如此。

- 将电源线连接到压缩机的电源线插座。
- 按喷雾器使用说明中的描述添加药物。
- 将电源插头插入插座。



警告

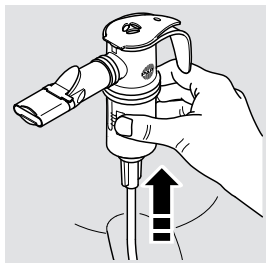
液体会导电，因此会带来**电击风险**。因此，请勿用湿手握住电源线或电源插头。

3.3 进行吸入

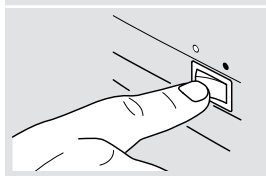
为了避免压缩机过热，操作期间绝不要将覆盖物放在设备上，并且确保侧面通风口未被堵住。如果压缩机被覆盖或通风口被堵住，则无法相应冷却压缩机。

按如下方式进行吸入：

- 开始治疗前，从支架中拉出喷雾器。



- 按开/关以启动压缩机。
- 开始吸入前确认喷雾器正常生成气雾颗粒。



警告

如果**损坏设备**，相关人员可能会接触到带电部件，而且可能存在**电击风险**。因此，如果压缩机或电源线损坏，或者怀疑出现损坏（如跌落后或闻到塑料燃烧气味时），立即关闭压缩机并将电源插头与电源插座断开。

- 按喷雾器使用说明中的描述进行吸入。

3.4 完成吸入

- 关闭压缩机。
- 将喷雾器放回支架。
- 将电源插头与电源插座断开。

i 仅当从插座中拔下电源插头时，才能确定已断开压缩机电源。

4 维护

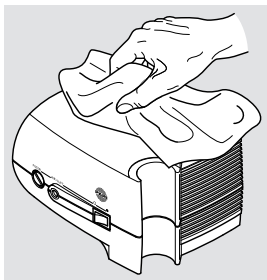
4.1 清洁压缩机



警告

液体会导电，因此会带来**电击风险**。因此，开始清洁前，务必关闭压缩机并将电源插头与电源插座断开。

- 使用干净的湿布擦拭外壳的外表面。



注意

进入设备的液体会导致设备出现故障。因此，绝不要将任何液体喷到压缩机或电源线上。

如果液体进入压缩机内部，则任何情况下都不能使用设备。再次使用压缩机前务必跟联系销售人员。

为了清洁喷雾器、连接管和附件，请遵循相应使用说明中的注意事项。

4.2 过滤芯

在正常操作条件下，必须在每 200 个工作时数后更换压缩机过滤芯，但至少一年更换一次。

另请定期检查过滤芯（每 10 次吸入后）。如果弄脏（灰色或棕色）或堵塞，请进行更换。如果变潮，则也必须将过滤芯更换为新过滤芯。

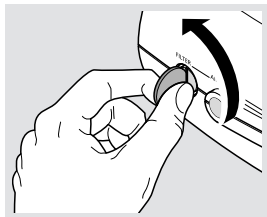
不能使用重复清洁的过滤芯！

注意

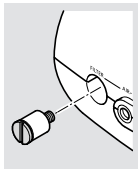
仅使用可用于压缩机的 PARI 空气过滤芯，否则可能会损坏压缩机。

要更换过滤芯，请执行以下步骤：

- 使用合适的硬币从压缩机拧松过滤芯架。

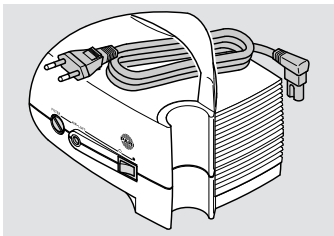


- 从过滤芯架中拉出旧过滤芯，然后将新过滤芯安装到其位置。
- 将带有新过滤芯的过滤芯器重新插入压缩机，然后使用硬币将其拧紧。



4.3 储存

- 将电源线与压缩机断开。
- 卷起电源线并将其装在压缩机把手下方。



注意

如果扭结，会损坏电源线。因此，请勿绕压缩机缠绕电源线。

安全地储存压缩机和附件，避免持续阳光直射。

储存时总是将压缩机与电源断开，因为保持插入状态的电气设备是潜在危险源。

5 故障排除

故障	可能原因	处理方法
压缩机未启动。	未将电源线正确插入设备。	检查电源线是否正确插入压缩机电源线插座。
	电源插头未正确插入电源插座。	检查电源插头是否正确插入电源插座。
喷雾器未喷出药物。	喷雾器喷嘴堵塞。	清洁喷雾器。
	连接管未正确连接。	检查连接管两端是否正确插入。
	连接管泄漏。	更换连接管。

6 技术数据

6.1 常规

供电电压	220 V
电源频率	50 Hz
功耗	0.7 A
外壳尺寸 [cm]	19.2 × 14.5 × 15.0 (宽 × 高 × 深)
最大压缩机流量 (自由流量)	10.9 升/分钟
压缩机流量 ¹	约 5.1 升/分钟
声压级 ²	约 56 dBA
压力	约 1.6 bar
重量	1.7 kg

6.2 根据 DIN EN 60601-1 的分类

电击保护类型	防护等级 II
使用的部件的电击防护等级 (喷雾器)	类型 BF
防水浸入等级符合 EN 60529 (IP 评级)	无保护
在存在含空气、氧气或一氧化氮的麻醉药品的易燃混合物的环境中使用时的防护等级	无保护
工作模式	连续工作

1) 朝向 PARI 喷雾器喷嘴 (Ø 0.48 mm)

2) 压缩机的最大 A 评估声压级 (符合 DIN EN 13544-1 第 26 部分)

6.3 电磁兼容性相关信息

电气医疗设备需在电磁兼容性 (EMC) 方面采取特殊的预防措施。此类设备只能根据 EMC 说明安装和操作。

便携式和移动式高频通信设备会扰乱医疗设备。使用非指定的附件、转换器和电源线时，但医疗电气设备制造商作为内部组件备件销售的转换器和电源线除外，会导致提高辐射级别或降低设备的抗干扰性。

运行时不能将设备直接放在其他设备的旁边或上面。如果必须将医疗电气设备放在其他设备的旁边或上面才能操作，则应该持续监视来确保其在使用环境中正常运行。

设备附带表格格式的电磁兼容性技术数据（EMC 说明）。

6.4 建议的安全距离

便携式和移动式高频 (HF) 电信设备和设备之间建议的安全距离：

产品只能在监视辐射 HF 瞬态的电磁环境中工作。通过遵守便携式和移动式 HF 通信设备（发射器）和产品之间的最短安全距离，如下面根据通信设备最大输出功率作出的建议，用户可帮助防止电磁干扰。

取决于发射频率的安全距离：

发射器的额定功率	150 kHz 至 80 MHz $d = (3.5/3) \times$ SQRT(P)	80 MHz 至 800 MHz $d = (3.5/3) \times$ SQRT(P)	800 MHz 至 2.5 GHz $d = (7/3) \times$ SQRT(P)
0.01 W	0.2 m	0.2 m	0.3 m
0.1 W	0.4 m	0.4 m	0.8 m
1 W	1.2 m	1.2 m	2.3 m
10 W	3.8 m	3.8 m	7.3 m
100 W	12 m	12 m	23 m

如果发射器的额定功率未显示在上表中，则使用与相应列关联的方程式计算安全距离，其中“P”是指发射器基于设备制造商提供的信息的额定功率（瓦特，W）。

6.5 操作环境条件

环境温度	+10 °C 至 +30 °C
相对湿度	30% 至 75% (非冷凝)
大气压力	700 hPa 至 1,060 hPa

7 其他

7.1 运输和储存

最低环境温度（未监视相对湿度）	-25 °C
最大环境温度（相对湿度最高 93%）	+70 °C
湿度	最高 93%
大气压力	500 hPa – 1,060 hPa

7.2 医疗器械废弃处理

本产品符合欧盟委员会废旧电气和电子设备指令 (WEEE)³。因此，本产品不能作为生活垃圾处理。必须遵守相应成员国家/地区适用的处理法规（如由当地政府或经销商处理）。材料回收有助于减少原材料消耗和保护环境。

7.3 符号说明

在压缩机和/或包装上会发现以下符号：

	请遵循使用说明。
	设备的序列号
	关/开
	交流
	所用部件的防护等级：类型 BF
	防止设备接触到水汽

3) 2003 年 1 月 27 日欧盟议会和欧盟委员会有关废旧电气和电子设备的 2002/96/EC 指令。

	防护等级 II 设备
	最低和最高环境温度
	最低和最高湿度
	最低和最高气压
	制造商
	制造日期
	本产品满足 93/42/EEC (医疗设备) 和 2011/65/EU (RoHS) 的规定。

7.4 联系

注册人名称: PARI GmbH, Spezialisten für effektive Inhalation
德国帕瑞有限公司

注册人住所: Moosstr. 3, 82319 Starnberg, GERMANY

生产地址: Holzhofstraße 10b, 82362 Weilheim, GERMANY

有关所有产品信息、发现的缺陷或者处理相关问题, 请联系:

代理人名称: 北京凯思玛咨询服务有限公司

代理人住所: 北京市房山区卓秀北街6号院7号楼14层1403

邮编: 102401

联系方式: +86 (0)10 6035 6258

售后服务机构: 北京海迪欧胜商贸有限公司

咨询热线: 400 650 7612

服务邮箱: service@breath-easy.com

生产日期: 详见标签

压缩雾化吸入机

PARI BOY

PARI JuniorBOY

PARI TurboBOY

保证书

我们提供自购买日期算起的 1年内对本设备的保修服务。



应用编号:

Bar code label

购买确认书:

采用上述装置编号的装置原装出售。

购买日期

经销商盖章和签名

 ©2021 PARI GmbH Spezialisten für effektive Inhalation, 085D3025-E 2021-04



生产厂家及产品注册企业



PARI GmbH 德国帕瑞有限公司
Spezialisten für effektive Inhalation

Moosstraße 3
82319 Starnberg • GERMANY
info@pari.de • www.pari.com