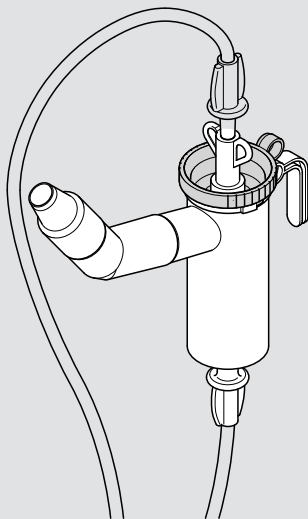




**PARI LCD SINUS**

**PARI LCD SINUS 简易喷雾器**



©2021 PARI GmbH Spezialisten für effektive Inhalation, 022D0140-E 2021-04

**CE** 0123

产品技术要求编号： 国械注进20182660263

产品注册证号： 国械注进20182660263



# 使用说明

说明书修订日期：2016.9。中文版本：PARI公司保留解释及修改中文说明书设计的权利，变更流程均符合中国国家食品药品监督管理总局规定。原理如插图所示。

<b>重要信息</b> .....	<b>4</b>
常规 .....	4
婴儿、儿童以及任何需要帮助的人员的治疗 .....	4
安全卫生 .....	4
<b>产品介绍</b> .....	<b>5</b>
配件清单 .....	5
使用目的 .....	5
预期用途 .....	6
禁忌 .....	6
产品组合 .....	6
增塑剂信息 .....	6
工作寿命 .....	6
<b>治疗</b> .....	<b>7</b>
<b>清洁</b> .....	<b>9</b>
准备 .....	9
清洁 .....	9
干燥和储存 .....	9
<b>其他</b> .....	<b>10</b>
医疗器械废弃处理 .....	10
技术数据 .....	10
符号说明 .....	10
联系 .....	11

## 1 重要信息

### 1.1 常规

请仔细完整地阅读这些使用说明。请勿丢弃，以便您以后可以查阅。如果未遵循使用说明，则可能会受伤或损坏设备。

**如果症状仍存在或情况恶化，请停止使用并立即就医。**

### 1.2 婴儿、儿童以及任何需要帮助的人员的治疗

在吸入治疗期间，婴儿、儿童以及任何需要帮助的人员必须在成人照看下进行治疗。这是确保安全和有效治疗的唯一方法。属于这个群体的个人通常会低估相关危险（如因电源线或连接管而窒息），从而带来受伤风险。

产品包含小部件。小部件会堵塞呼吸道并导致窒息危险。因此，确保始终让婴儿和幼儿接触不到压缩机、简易喷雾器和附件。

治疗时尚不能使用口含器吸入的婴儿和幼儿，可使用专用面罩。

简易喷雾器仅适合能自主呼吸且有意识的患者使用。这是确保有效治疗和避免窒息危险的唯一方法。

### 1.3 安全卫生

遵守以下安全卫生说明：

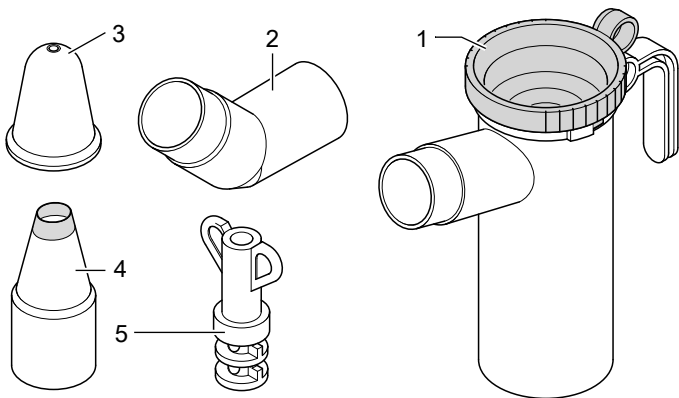
- 除非已仔细清洁和干燥，否则请勿使用产品组件。污染和残余水汽会促发细菌滋生，从而增加感染风险。
- 在每次使用和清洁前，都将双手洗干净。
- 请确保您在首次使用设备前进行清洁和干燥。
- 始终使用钙含量低的淡水进行清洁。
- 确保每次清洁后都正确干燥所有部件。
- 请勿将产品和附件放在潮湿环境或与潮湿物品放在一起。

## 2 产品介绍

### PARI LCD SINUS

#### 2.1 配件清单

确认包装中包含 PARI 产品的所有组件。如果缺少任何组件，请立即通知您购买 PARI 产品的经销商。



- (1) 简易喷雾器 (x1)
- (2) 弯管 (x1)
- (3) 鼻塞 (x1)
- (4) 鼻孔连接件 (x1)
- (5) 适配器 (用于振动) (x1)

#### 2.2 使用目的

PARI LCD SINUS 简易喷雾器适用于呼吸道疾病患者的雾化吸入治疗。

## 2.3 预期用途

出于安全卫生原因，简易喷雾器、鼻塞和鼻孔连接件只能由单个患者使用。适用于呼吸道疾病患者的雾化吸入治疗。

此产品仅适合能自主呼吸且有意识的患者使用。

可配合PARI SINUS N及生理盐水进行雾化治疗，以便促进分泌物排出。在这种情况下，请遵循相关生理盐水使用说明中的信息。

如果怀疑鼻窦出现感染或炎症，必须预约医生就医，以便获得适合PARI SINUS N配合PARI LCD SINUS 简易喷雾器治疗所使用的药物。

## 2.4 禁忌

治疗出现不良反应的患者必须停止治疗。

手术后或者中耳出现炎症时，医生必须先执行风险/效益评估，再开始治疗。

## 2.5 产品组合

PARI LCD SINUS 简易喷雾器只能配合 PARI SINUS / PARI SINUS N 压缩冲洗雾化吸入机操作，包括管路系统。

## 2.6 增塑剂信息

本产品中只有连接管含有增塑剂，增塑剂名称为环己烷1,2-二甲酸二异壬酯（DINCH）。

## 2.7 工作寿命

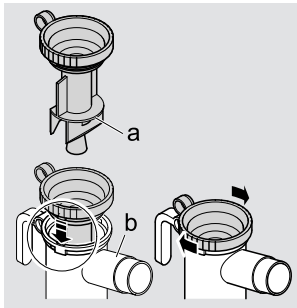
至少每 15 次吸入疗程后更换简易喷雾器一次。否则，将不再保证安全卫生要求、性能参数和安全治疗。

### 3 治疗

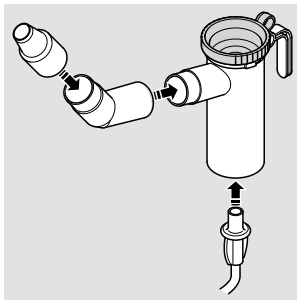
#### 小心

每次使用前都检查所有简易喷雾器组件和附件。更换任何损坏、畸形或严重褪色的部件。另请遵循下面提供的装配说明。损坏的组件和/或装配错误的简易喷雾器可能会削弱**喷雾器的功能**，从而也削弱**治疗效果**。

- 将简易喷雾器上段插入简易喷雾器下段，其中拱形元件 (a) 朝向排出口 (b)。
- 顺时针轻轻扭动简易喷雾器上段，将其锁定到位。

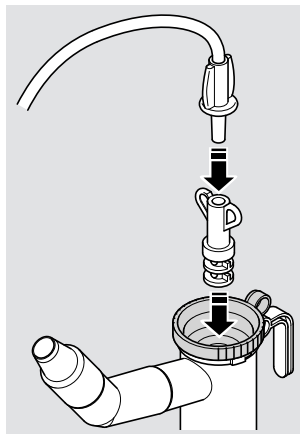


- 将鼻孔连接件连接到弯管，然后将鼻孔连接件另一端连接到简易喷雾器。
- 将连接管的对应端连接到简易喷雾器的下面。

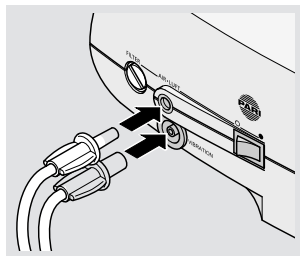


- 将喷雾器插入压缩机上用于简易喷雾器的支架。
- 将医生规定数量的药物添加到简易喷雾器（最大水平：6 ml）。

- 将第二根连接管的对应端插入适配器。
- 将适配器插入简易喷雾器上段。



- 将两根连接管的自由端插入压缩机上的对应接口。  
如果插入时稍微转动，会更容易插入连接管端。



- 按 PARI SINUS N 使用说明中的描述进行治疗。



## 4 清洁

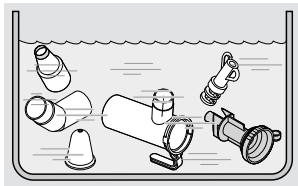
每次应用后，都必须仔细清洁使用过的简易喷雾器和附件。

### 4.1 准备

- 将两个连接管和适配器拉出喷雾器。
- 将适配器与连接管分离。
- 打开喷雾器盖。
- 确保从喷雾器中清除所有药物残留物。
- 将喷雾器拆分为其各个部件。
- 在流动的自来水下冲洗喷雾器的所有组件。如果未即刻进行清洁，必须特别仔细完成这项工作。

### 4.2 清洁

- 将所有拆开的组件放在放入少量洗洁精的温自来水中至少 5 分钟。如有必要，使用清洁刷去除遗留的残余物（请使用干净的刷子且不要用作其他用途）。



- 在流动水下仔细冲洗所有部件。
- 通过甩动所有部件，可以更快地去除额外的水。

简易喷雾器应单人使用及清洁，并在每15次吸入疗程后进行更换。如需要，简易喷雾器可在100度沸水中，进行煮沸消毒20分钟，本产品可耐受15次煮沸消毒。

### 4.3 干燥和储存

- 将所有部件都放在干燥、干净且吸水的表面上，让它们完全干燥。
- 使用干净、无绒的布料（如茶巾）包好简易喷雾器，并且将其存放在干燥、无尘的环境中。

## 5 其他

### 5.1 医疗器械废弃处理

除非相应成员国家/地区适用的处理法规禁止，否则所有产品组件均可作为生活垃圾处理。

### 5.2 技术数据

工作气体	空气
最小流量	3.0 升/分钟
对应的最小工作压力	0.5 bar / 50 kPa
最大流量	6.0 升/分钟
对应的最大工作压力	2.0 bar / 200 kPa
最小加注容量	2 ml
最大加注容量	6 ml

### 5.3 符号说明

在产品和/或包装上会发现以下符号：

	制造商
	制造日期
	本产品符合有关医疗设备的指令 93/42/EEC 附录 I 中规定的基本要求。
	请遵循使用说明。
	订单号
	批次号

## 5.4 联系

注册人名称: PARI GmbH, Spezialisten für effektive Inhalation  
德国帕瑞有限公司

注册人住所: Moosstr. 3, 82319 Starnberg, GERMANY

生产地址: Holzhofstraße 10b, 82362 Weilheim, GERMANY

有关所有产品信息、发现的缺陷或者处理相关问题, 请联系:

代理人名称: 北京凯思玛咨询服务有限公司

代理人住所: 北京市房山区卓秀北街6号院7号楼14层1403

邮编: 102401

联系方式: +86 (0)10 6035 6258

售后服务机构: 北京海迪欧胜商贸有限公司

咨询热线: 400 650 7612

服务邮箱: [service@breath-easy.com](mailto:service@breath-easy.com)

生产日期: 详见标签

产品有效期: 5年

生产厂家及产品注册企业



**PARI GmbH** 德国帕瑞有限公司  
Spezialisten für effektive Inhalation

Moosstraße 3  
82319 Starnberg • GERMANY  
info@pari.de • www.pari.com

