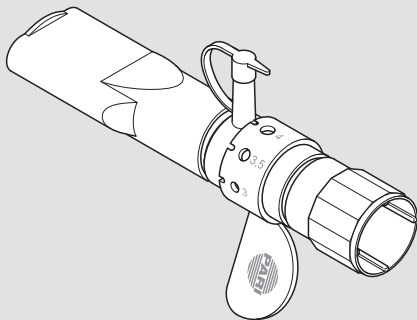




压缩雾化吸入机附件
PARI PEP S system



©2021 PARI GmbH Spezialisten für effektive Inhalation, 018D4015-J 2024-01

CE 0123

产品技术要求编号： 国械注进20182080295
产品注册证号： 国械注进20182080295

使用说明

信息截至：2016.10。保留所有权利。保留技术和设计变更以及打印错误。原理如插图所示。

说明书修订日期：2024.01。中文版本：PARI公司保留解释及修改中文说明书设计的权利，变更流程均符合中国国家食品药品监督管理总局规定。原理如插图所示。

| | |
|----------------------------|-----------|
| 重要信息 | 4 |
| 常规 | 4 |
| 应用说明 | 4 |
| 安全卫生 | 4 |
| 产品介绍 | 5 |
| 主要结构组成 | 5 |
| 使用目的 | 6 |
| 预期用途 | 6 |
| 禁忌和副作用 | 6 |
| 产品组合 | 7 |
| 功能描述 | 7 |
| 工作寿命 | 7 |
| 应用 | 8 |
| 装配 PARI PEP S system | 8 |
| 执行治疗 | 9 |
| 清洁 | 9 |
| 应用的频率和持续时间 | 9 |
| 其他 | 10 |
| 医疗器械废弃处理 | 10 |
| 符号说明 | 10 |
| 联系 | 11 |

1 重要信息

1.1 常规

请仔细完整地阅读这些使用说明。请勿丢弃，以便您以后可以查阅。另请仔细、完整阅读与此附件配合使用的所有其他产品（压缩机、喷雾器等）的使用说明。

如果未遵循使用说明，则可能会受伤或损坏设备。

1.2 应用说明

产品包含小部件。小部件会堵塞呼吸道并导致窒息危险。因此，确保始终让婴儿和幼儿接触不到本产品。

使用 PARI PEP S 系统时，儿童以及任何需要帮助的人员必须在有成人照看下进行治疗。这是确保安全和有效治疗的唯一方法。

1.3 安全卫生

请遵守以下安全卫生说明：

- 除非已仔细清洁、消毒和干燥，否则请勿使用产品组件。污染和残余水汽会促发细菌滋生，从而增加感染风险。
- 请遵守适用于医生操作/医院的常规安全卫生规定。
- 绝对确保您在首次使用设备前进行清洁、消毒和干燥。
- 确保清洁或消毒后都正确干燥所有组件。
- 请勿将产品和附件放在潮湿环境或与潮湿物品放在一起。

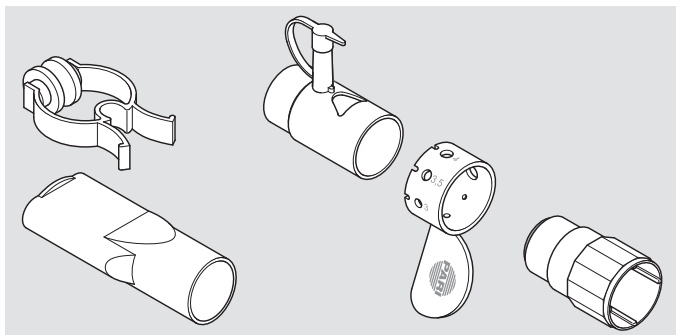
2 产品介绍

产品名称：压缩雾化吸入机附件

附件型号：PARI PEP S system

2.1 主要结构组成

确认产品包中包含 PARI 产品的所有组件。如果缺少任何组件，请立即通知您购买 PARI 产品的经销商。



- (1) PEP S 连接元件
- (2) PEP S 调整环
- (3) PEP S 吸入阀
- (4) 口含器（不带呼气阀）
- (5) 鼻夹

2.2 使用目的

PARI压缩雾化吸入机适用于呼吸道疾病患者的雾化吸入治疗。

PARI PEP S system 是用于促进由于急、慢性下呼吸道疾病所产生的粘液流动的辅助产品。

2.3 预期用途

PEP 治疗可以单独执行，也可以在使用 PARI 喷雾器的吸入疗程中执行。

使用 PARI PEP S system 前，务必先咨询医生或理疗师的指示说明。

出于安全卫生原因，每个 PARI PEP S system 只能由单个患者在家中使用。

PARI PEP S system 对象：

- 年龄大约 5-8 岁的儿童，但需有称职人员监督和指导
- 年龄为 8 岁和更年长的儿童以及成人，但事先须被告知相关说明

2.4 禁忌和副作用

患有未治愈的气胸或经常咳血的人士不得使用 PARI PEP S system。

会出现以下副作用：头晕、气短、头痛。

如果您注意到任何此类副作用，请立即停止治疗。请与您的医生或治疗师联系，讨论如何继续治疗。

如果您注意到任何未在这些使用说明中列出的副作用，请告知您的医生或治疗师。

2.5 产品组合

PARI PEP S system 系统可与 PARI LC 和 PARI LC SPRINT 类型的喷雾器配合使用。

PARI PEP S system 系统**不能**与以下产品配合使用：

- PARI LC SPRINT XLent 喷雾器（治疗上呼吸道）
- PARI 婴儿面罩

2.6 功能描述

PARI PEP S system 为一套完整的PEP系统（**Positive Expiratory Pressure**，正压呼气压力训练系统）。

通过应用可调节呼气阻力，使用 PARI PEP S system 有助于增加肺活量和呼气压力。在应用期间下呼吸道也将打开。起到锻炼肺功能和促进分泌物流动的。

2.7 工作寿命

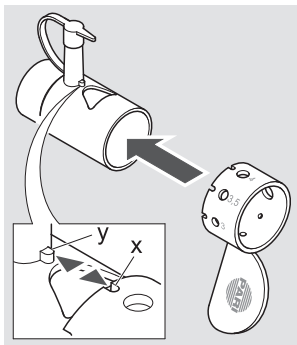
最迟在一年后更换 PARI PEP S system 。

| 配件清单 | 更换周期 | 更换方法 |
|--------------------------|------|--------|
| PARI PEP S system | | |
| 调整环 | 1年 | 患者自行更换 |
| 连接元件 | 1年 | 患者自行更换 |
| 口含器（不带吸入阀） | 1年 | 患者自行更换 |
| 鼻夹 | 1年 | 患者自行更换 |
| 吸气阀 | 1年 | 患者自行更换 |

3 应用

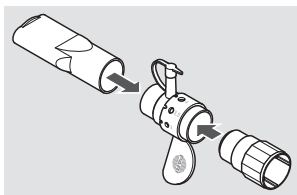
3.1 装配 PARI PEP S system

- 将调整环推到连接元件上。
- 对齐调整环，将医生或治疗师建议的直径缝隙对准连接元件的缝隙。
信息： 缝隙越大，产生的呼气阻力越低。
- 要防止调整环滑出脱落，请将锁扣“x”与凸缘“y”啮合。

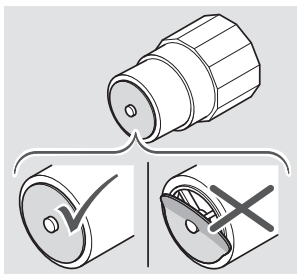


不使用喷雾器治疗

- 在连接元件中插入吸入阀。
- 在连接元件的另一侧插入口含器。



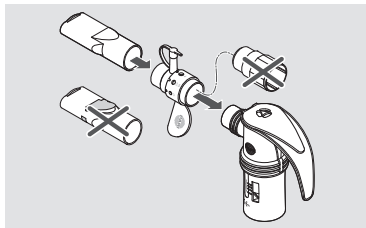
信息：
确保蓝色阀垫片放置正确。



使用喷雾器治疗

结合使用喷雾器进行治疗时，务必遵循相应喷雾器的使用说明。

- 装配要使用的喷雾器（不带口含器）。
- 将连接元件连接到喷雾器。
- 将不带呼气阀的口含器连接到连接元件。



- 在喷雾器中加注药物。

3.2 执行治疗

- 在开始治疗前，确保所有部件都相互牢固连接。
- 使用密封盖牢固地闭合连接元件。
- 使用鼻夹堵住鼻子。
- 通过口含器缓慢地反复进行深吸气和呼气。
- 通过咳嗽来清除治疗期间产生的分泌物。
出于安全卫生原因，避免将分泌物咳入 PARI PEP S system。

3.3 清洁

每次使用后，都必须清洁和处理产品以及使用的喷雾器，才能重新使用。请参阅喷雾器随附的使用说明，了解清洁、消毒和杀菌相关的要求和规程信息。

3.4 应用的频率和持续时间

应用的频率和持续时间由您的医生或治疗师根据您的个人情况确定。

4 其他

4.1 医疗器械废弃处理

除非相应成员国家/地区适用的处理法规禁止，否则所有产品组件均可作为生活垃圾处理。

4.2 符号说明

在产品上和/或包装上会发现以下符号：

| | |
|--|---|
|  | 制造商 |
|  | 制造日期 |
|  | 本产品符合有关医疗设备的指令 93/42/EEC 附录 I 中规定的基本要求。 |
|  | 请遵循使用说明。 |
|  | 订单号 |
|  | 批次号 |

4.3 联系

注册人名称: PARI GmbH, Spezialisten für effektive Inhalation
德国帕瑞有限公司

注册人住所: Moosstr. 3, 82319 Starnberg, GERMANY

生产地址: Holzhofstraße 10b, 82362 Weilheim, GERMANY

有关所有产品信息、发现的缺陷或者处理相关问题, 请联系:

代理人名称: 北京凯思玛咨询服务有限公司

代理人住所: 北京市房山区拱辰街道卓秀北街2号院
3号楼7层701室

邮编: 102401

联系方式: +86 (0)10 6035 6258

售后服务机构: 北京海迪欧胜商贸有限公司

咨询热线: 400 650 7612

服务邮箱: service@breath-easy.com

生产日期: 详见标签

产品有效期: 5年

生产厂家及产品注册企业



PARI GmbH 德国帕瑞有限公司
Spezialisten für effektive Inhalation

Moosstraße 3
82319 Starnberg • GERMANY
info@pari.de • www.pari.com

