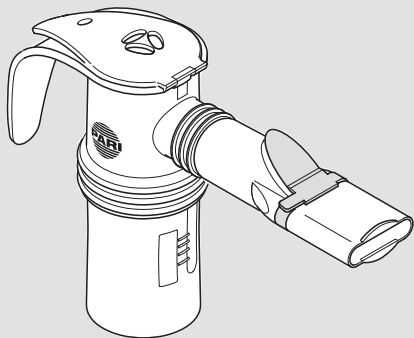




压缩雾化吸入机附件

**PARI LC SPRINT Family**

**PARI LC SPRINT 喷雾器系列**



©2021 PARI GmbH Spezialisten für effektive Inhalation, 023D1050-R 2024-01

**CE** 0123

产品技术要求编号： 国械注进20182080295

产品注册证号： 国械注进20182080295



# 使用说明

信息截至：2016.10。保留所有权利。保留技术和设计变更以及打印错误。原理如插图所示。

说明书修订日期：2024.01。中文版本：PARI公司保留解释及修改中文说明书设计的权利，变更流程均符合中国国家食品药品监督管理总局规定。原理如插图所示。

<b>重要信息</b> .....	<b>4</b>
常规 .....	4
婴儿、儿童以及任何需要帮助的人员的治疗 .....	4
安全卫生 .....	4
<b>产品介绍</b> .....	<b>5</b>
主要结构组成 .....	5
适用范围 .....	6
预期用途 .....	6
禁忌 .....	6
型号和组成/配置 .....	6
工作寿命 .....	7
<b>吸入</b> .....	<b>10</b>
装配喷雾器 .....	10
加注药物 .....	12
进行吸入 .....	13
<b>在家清洁和消毒</b> .....	<b>15</b>
准备 .....	15
注意连接管 .....	15
清洁 .....	16
消毒 .....	16
目测 .....	18
干燥和储存 .....	18
<b>其他</b> .....	<b>19</b>
医疗器械废弃处理 .....	19
输入源技术规格 .....	19
符号说明 .....	19
联系 .....	20

# 1 重要信息

## 1.1 常规

请仔细完整地阅读这些使用说明。请勿丢弃，以便您以后可以查阅。如果未遵循使用说明，则可能会受伤或损坏设备。

**如果症状仍存在或情况恶化，请停止使用并立即就医。**

## 1.2 婴儿、儿童以及任何需要帮助的人员的治疗

在吸入治疗期间，婴儿、儿童以及任何需要帮助的人员必须在成人照看下进行治疗。这是确保安全和有效治疗的唯一方法。属于这个群体的个人通常会低估相关危险（如因电源线或连接管而窒息），从而带来受伤风险。

产品包含小部件。小部件会堵塞呼吸道并导致窒息危险。因此，确保始终让婴儿和幼儿接触不到压缩机、喷雾器和附件。

治疗时尚不能使用口含器吸入的婴儿和幼儿，可使用专用面罩。

喷雾器仅适合能自主呼吸且有意识的患者使用。这是确保有效治疗和避免窒息危险的唯一方法。

## 1.3 安全卫生

遵守以下安全卫生说明：

- 除非已仔细清洁和干燥，否则请勿使用产品组件。污染和残余水汽会促发细菌滋生，从而增加感染风险。
- 在每次使用和清洁前，都将双手洗干净。
- 请确保您在首次使用设备前进行清洁和干燥。
- 对于清洁和消毒，始终使用钙含量低的淡水。
- 请在进行清洁或消毒后干燥所有组件。
- 请勿将产品和附件放在潮湿环境或与潮湿物品放在一起。

## 2 产品介绍

产品名称：压缩雾化吸入机附件

附件型号：PARI LC SPRINT Family包含：

PARI LC SPRINT Junior

PARI LC SPRINT

PARI LC SPRINT STAR

PARI BOY Nebuliser Package

PARI SPRINT Package

SPRINT Junior Package

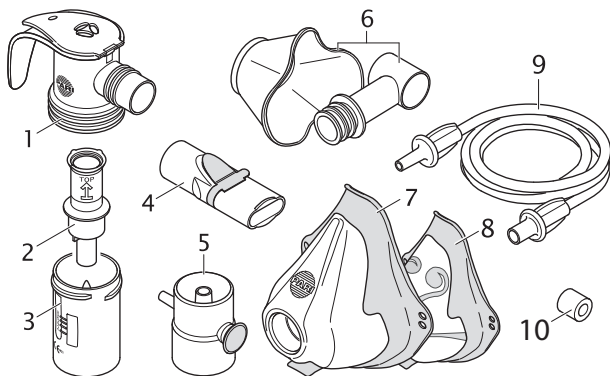
PARI JuniorBOY Year pack S

PARI BOY Year pack S

PARI BOY TurboBOY Year pack S

### 2.1 主要结构组成

产品包可能包含以下组件：



- (1) 喷雾器上段
- (2) 喷嘴附件
- (3) 喷雾器下段
- (4) 口含器
- (5) LC 断续器

- (6) 带婴儿弯管的婴儿面罩
- (7) 成人面罩
- (8) 儿童面罩
- (9) 连接管
- (10) 过滤芯

## 2.2 适用范围

PARI压缩雾化吸入机适用于呼吸道疾病患者的雾化吸入治疗。

PARI压缩雾化吸入系统包含了压缩机喷雾器等附件。

## 2.3 预期用途

喷雾器仅供在家使用。

出于安全卫生原因，喷雾器、口含器和面罩都只能由单个患者使用。

此产品仅适合能自主呼吸且有意识的患者使用。

只能使用批准可用于吸入治疗的药物。注意相关药物使用说明中的任何限制。

## 2.4 禁忌

暂未发现。

## 2.5 型号和组成/配置

PARI LC SPRINT 喷雾器可配合市面上提供的所有 PARI 压缩机使用。

PARI LC SPRINT 喷雾器针对不同年龄组和要求提供有各种版本：

- PARI LC SPRINT / 喷嘴附件：蓝色  
(PARI BOY Nebuliser Package, PARI SPRINT Package, PARI LC SPRINT, PARI BOY Year Pack S, PARI TurboBOY Year Pack S)

带口含器时，适合常规治疗成人和年龄大于4岁的儿童的呼吸道疾病。

- PARI LC SPRINT Junior / 喷嘴附件：黄色  
(SPRINT Junior Package, LC SPRINT Junior, PARI JuniorBOY Year Pack S)  
适合治疗婴儿和儿童的呼吸道疾病。与婴儿面罩结合使用时，适合治疗大约 4 岁且尚不能使用口含器吸入的婴儿和幼儿。
- PARI LC SPRINT STAR / 喷嘴附件：红色  
带口含器时，适合治疗成人和年龄大约 4 岁和更大的儿童的深呼吸道。

## 2.6 工作寿命

最迟在一年后更换喷雾器。

配件清单	更换周期	更换方法
<b>PARI BOY Nebuliser Package</b>		
喷雾器（喷雾器类型：蓝芯）	1年	患者自行更换
红芯	1年	患者自行更换
LC断续器	1年	患者自行更换
连接管	1年	患者自行更换
口含器	1年	患者自行更换
儿童面罩	1年	患者自行更换
<b>PARI PEP S system</b>		
喷雾器	1年	患者自行更换
口含器	1年	患者自行更换
连接管	1年	患者自行更换
适配器	1年	患者自行更换
<b>SPRINT Junior Package</b>		
喷雾器（喷雾器类型：黄芯）	1年	患者自行更换
连接管	1年	患者自行更换
口含器	1年	患者自行更换

配件清单	更换周期	更换方法
婴儿弯管	1年	患者自行更换
婴儿面罩	1年	患者自行更换
<b>PARI SPRINT Package</b>		
喷雾器（喷雾器类型：蓝芯）	1年	患者自行更换
连接管	1年	患者自行更换
口含器	1年	患者自行更换
儿童面罩	1年	患者自行更换
<b>PARI JuniorBOY Year Pack S</b>		
喷雾器（喷雾器类型：黄芯）	1年	患者自行更换
口含器	1年	患者自行更换
过滤芯	1年	患者自行更换
连接管	1年	患者自行更换
<b>PARI BOY Year Pack S</b>		
喷雾器（喷雾器类型：蓝芯）	1年	患者自行更换
红芯	1年	患者自行更换
口含器	1年	患者自行更换
过滤芯	1年	患者自行更换
连接管	1年	患者自行更换
<b>PARI TurboBOY Year Pack S</b>		
喷雾器（喷雾器类型：蓝芯）	1年	患者自行更换
口含器	1年	患者自行更换
过滤芯	1年	患者自行更换
连接管	1年	患者自行更换



配件清单	更换周期	更换方法
<b>PARI LC SPRINT Junior</b>		
喷雾器（喷雾器类型：黄芯）	1年	患者自行更换
口含器	1年	患者自行更换
连接管	1年	患者自行更换
<b>PARI LC SPRINT</b>		
喷雾器（喷雾器类型：蓝芯）	1年	患者自行更换
口含器	1年	患者自行更换
连接管	1年	患者自行更换
<b>PARI LC SPRINT STAR</b>		
喷雾器（喷雾器类型：红芯）	1年	患者自行更换
口含器	1年	患者自行更换
连接管	1年	患者自行更换

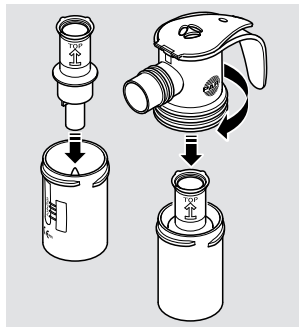
## 3 吸入

### 3.1 装配喷雾器

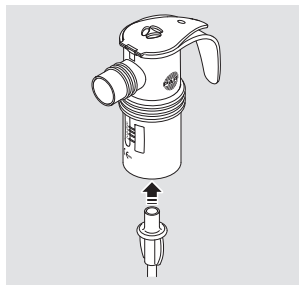


每次使用前都检查所有喷雾器组件和附件。更换任何损坏、畸形或严重褪色的部件。另请遵循下面提供的装配说明。损坏的组件和/或装配错误的喷雾器可能会削弱**喷雾器的功能**，从而也削弱**治疗效果**。

- 轻轻将喷嘴附件按入喷雾器下段的喷嘴口上。  
喷嘴附件上的箭头必须朝上。
- 将喷雾器上段放在喷雾器下段上，然后顺时针旋转以将两段锁定在一起。

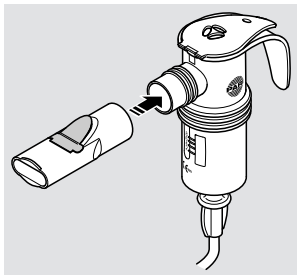


- 将连接管连接到 喷雾器 。



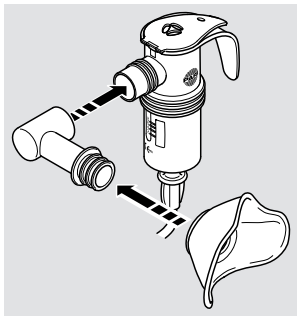
## 使用口含器

- 将口含器安装到喷雾器上。



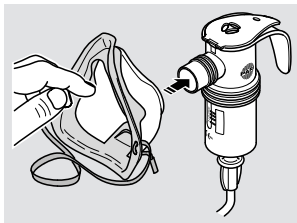
## 使用婴儿面罩和婴儿弯管吸入

- 将婴儿面罩连接到婴儿弯管。  
使用大拇指从内部将婴儿面罩按到婴儿弯管的第一道隆起线上。
- 将婴儿弯管连接到喷雾器。



## 使用儿童面罩

- 将儿童面罩连接到喷雾器。



**i** 使用面罩时，确保压紧呼气阀板，以便可在吸入治疗过程中自由呼气。

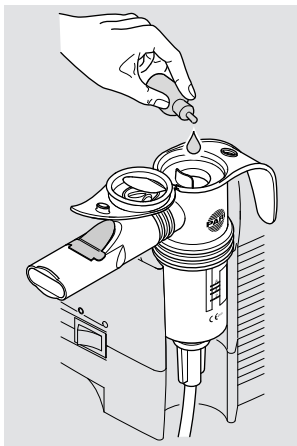
## 3.2 加注药物

### 注意

注意确保盖子仅朝转轴允许的方向移动。否则，喷雾器盖可能会突然折断。

- 将喷雾器插入压缩机上用于喷雾器的支架。
- 使用大拇指按盖下面，以打开喷雾器盖。
- 将医生规定数量的药物倒入喷雾器喷嘴附件。

务必遵循有关最小和最大加注容量的说明 [请参阅：输入源技术规格（第 19 页）]。如果喷雾器包含太少或太多的药物，将大大削弱雾化量，因此也会削弱治疗效果。



- 关闭喷雾器盖。  
确保盖子卡入到位。

如果要在一次应用中按顺序吸入多种药物，请在吸入之间使用自来水冲洗雾化器。摇动喷雾器以去除多余的水，然后按照描述的方式加注下一种药物。

### 3.3 进行吸入

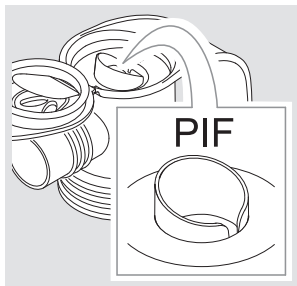
在患者开始吸入前，确保所有部件都相互牢固连接。

进行吸入直至药物耗尽（通过喷雾器变声指明）。

**i** 吸入后，喷雾器中会残留几滴药物。

#### 关于带有PIF控制系统的喷雾器使用的信息：<sup>1,2</sup>

喷雾器上段的 PARI PIF 控制系统会限制空气流入，因此会增加吸入阻力。它用于帮助患者学会缓慢而受控的吸入。如果在治疗疗程期间吸气时注意到阻力增加，请尝试更加缓慢地吸入，直至您不再感到阻力增加。这样将增加输送到下呼吸道的药物量。



- 将连接管连接到压缩雾化吸入机（以下简称压缩机）并打开压缩机。

1) PIF 控制系统：（PIF = Peak Inspiratory Flow，最大吸入流）

2) 不是所有产品集都包括。

## 使用口含器或者使用儿童或成人面罩吸入

- 坐直身体并放松。
- 从支架中取出喷雾器并让其保持直立。
- 将口含器放在牙齿之间并闭合其周围的嘴唇，或者轻轻将面罩按在嘴巴和鼻子上。
- 通过口含器或面罩尽可能缓慢而深入地吸入，然后放松呼出。
- 完成吸入后，就将喷雾器重新放在支架中。
- 关闭压缩机。

## 使用婴儿面罩和婴儿弯管吸入

**i** 婴儿面罩只能与婴儿弯管结合使用。婴儿或幼儿可畅通无阻地呼出，并且避免呼吸短促风险。

- 根据婴儿或幼儿所处的位置调整弯管和面罩的对齐方式。
- 轻轻朝面部按压面罩，以便舒适地固定在嘴巴和鼻子上。确保喷雾器直立。



**i** 在朝脸部按压面罩时，生病的幼儿通常会挣扎，前后扭动其头部。要确保有效吸入，请用手牢固按住面罩并将小指放在儿童的脸颊上。这将让您可以更轻松地随着儿童头部移动来移动面罩。

- 完成治疗疗程。
- 完成吸入后，就将喷雾器重新放在支架中。
- 关闭压缩机。

## 4 在家清洁和消毒

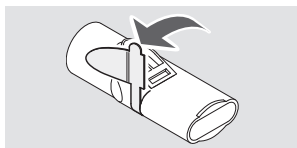
每次应用后，都必须仔细清洁使用过的喷雾器和附件，并且至少每天消毒一次。

如有必要，使用的喷雾器组件和附件可进行蒸汽杀菌（连接管除外）。有关详细信息，请联系您的销售合作伙伴。

**i** 不能对连接管进行清洁或消毒。

### 4.1 准备

- 将连接管与喷雾器分离。
- 确保从喷雾器中清除所有药物残留物。
- 将喷雾器拆分为各个部件。
- 小心从口含器的插槽中拉出蓝色呼气阀。该阀仍必须连接到口含器上。



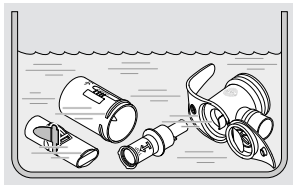
- 在流动的自来水下冲洗喷雾器的所有组件。如果未即刻进行清洁和消毒，必须特别仔细完成这项工作。

### 4.2 注意连接管

- 将连接管连接到压缩机。
- 打开压缩机。
- 让压缩机持续运行至由于水蒸气冷凝于导管内壁上的水珠完全干燥消失。

## 4.3 清洁

- 将所有拆开的组件放在放入少量洗洁精的温自来水中至少 5 分钟。如有必要，使用清洁刷去除遗留的残余物（请使用干净的刷子且不要用作其他用途）。



- 在流动水下仔细冲洗所有部件。
- 通过甩动所有部件，可以更快地去除额外的水。

## 4.4 消毒

清洁后，对使用过且拆开的喷雾器和附件进行消毒（连接管除外）（仅当清洁喷雾器时，才能有效消毒）。

### ● 使用橡皮筋面罩时的信息：

**I** 橡皮筋只能清洁，因为消毒期间的高温可能会损坏它。

### ⚠ 小心

潮湿环境可能会促发细菌滋生。因此，完成消毒后，尽快从清洗容器或消毒剂中取出所有部件。干燥部件。部件完全干燥后，可降低**感染风险**。

## 沸水中

- 将所有单个部件放在沸水中至少 5 分钟。  
如果可能，使用钙含量低的水和洁净的锅。
- 如果与清洗容器的热底接触到，塑料将熔化。因此，确保清洗容器中有大量水。这样将避免损坏组件。
- 通过甩动所有部件，可以更快地去除额外的水。



## 使用适合婴儿奶瓶的标准热消毒器（而非微波炉）

要有效消毒，请使用运行时间至少为 6 分钟的消毒器。有关消毒、消毒过程持续时间及其所需的水质，请遵循您使用的消毒器的使用说明。

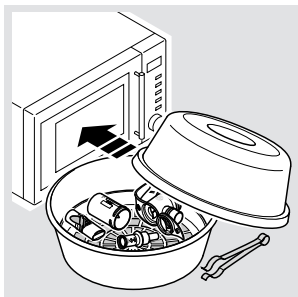


消毒不充分会促发细菌滋生，从而增加**感染风险**。直到消毒器自动自行关闭或达到消毒器使用说明中指定的最短消毒时间，才算完成彻底消毒。因此，请勿过早关闭设备。另请确保消毒器保持干净并定期检查其是否处于良好工作状态。

## 使用微波消毒剂

微波消毒剂可确保产品组件在微波炉中有效消毒。

将产品组件放在消毒剂中，其间存在足够空间，以确保蒸汽可到达所有表面。



消毒时遵循以下时间：

瓦数	消毒时间	冷却时间
850 – 950	4 分钟	2 分钟
600 – 850	6 分钟	2 分钟

有关所需水量和消毒流程的信息，请参阅相关设备（消毒剂和微波炉）的使用说明。

## 小心

除非采用微波消毒剂，否则不能将产品组件暴露于微波辐射。如果在没有消毒剂保护措施的情况下在微波炉中加热，**将损坏各个部件**。

请勿使用“烧烤”功能，因为这也将**损坏各个部件**。


在消毒流程结束时，部件可能仍会非常热。因此，务必等待冷却时间已过，再取出部件，否则存在**灼伤风险**。

消毒不充分或无效会促发细菌滋生，从而增加**感染风险**。除非指定的最短消毒时间和微波炉的所需功率输出均满足，否则未正确完成消毒。消毒剂还必须清洁干净。定期检查微波炉和消毒剂均正常运行。

仅用水消毒，决不能使用化学品。

## 化学消毒

产品组件可使用用于仪器再加工的季铵化合物和含乙醛的消毒剂消毒。在这种情况下，必须始终考虑消毒剂制造商有关材料兼容性、剂量和消毒时间的信息。

 *产品组件也适合医院的蒸汽杀菌。*

如果您就化学消毒或杀菌存在任何问题，请联系PARI授权经销商联系。

## 4.5 目测

每次清洁和消毒后，都检查所有产品组件。更换任何损坏、畸形或严重褪色的部件。

## 4.6 干燥和储存

- 将所有部件都放在干燥、干净且吸水的表面上，让它们完全干燥。
- 使用干净、无绒的布料（如茶巾）包好喷雾器，并且将其存放在干燥、无尘的环境中。

## 5 其他

### 5.1 医疗器械废弃处理

按当地医疗法规处理，不可随意丢弃。

### 5.2 输入源技术规格

工作气体	空气、氧气
最小流量	3.0 升/分钟
最小工作压力	0.5 bar / 50 kPa
最大流量	6.0 升/分钟
最大工作压力	2.0 bar / 200 kPa
最小加注容量	2 ml
最大加注容量	8 ml

### 5.3 符号说明

在产品上和/或包装上会发现以下符号：

	制造商
	制造日期
CE 0123	本产品符合有关医疗设备的指令 93/42/EEC 附录 I 中规定的基本要求。
	请遵循使用说明。
	订单号
	批次号

## 5.4 联系

注册人名称: PARI GmbH, Spezialisten für effektive Inhalation  
德国帕瑞有限公司

注册人住所: Moosstr. 3, 82319 Starnberg, GERMANY

生产地址: Holzhofstraße 10b, 82362 Weilheim, GERMANY

有关所有产品信息、发现的缺陷或者处理相关问题, 请联系:

代理人名称: 北京凯思玛咨询服务有限公司

代理人住所: 北京市房山区拱辰街道卓秀北街2号院  
3号楼7层701室

邮编: 102401

联系方式: +86 (0)10 6035 6258

售后服务机构: 北京海迪欧胜商贸有限公司

咨询热线: 400 650 7612

服务邮箱: [service@breath-easy.com](mailto:service@breath-easy.com)

生产日期: 详见标签

产品有效期: 5年



生产厂家及产品注册企业



**PARI GmbH** 德国帕瑞有限公司  
Spezialisten für effektive Inhalation

Moosstraße 3  
82319 Starnberg • GERMANY  
info@pari.de • www.pari.com