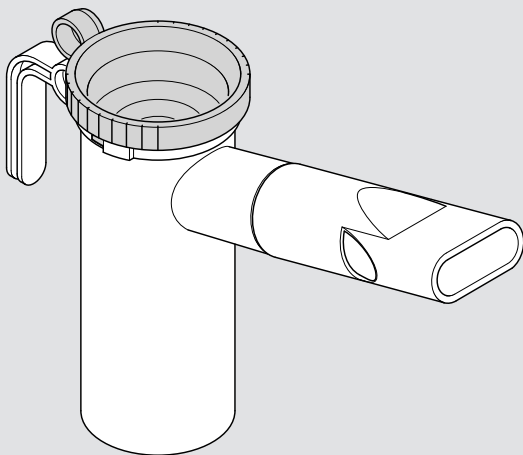




PARI LCD nebuliser with mouthpiece

PARI LCD 简易喷雾器



©2021 PARI GmbH Spezialisten für effektive Inhalation, 022D0147-F 2021-04

CE 0123

产品技术要求编号： 国械注进20182660263
产品注册证号： 国械注进20182660263

使用说明

说明书修订日期：2016.9。中文版本：PARI公司保留解释及修改中文说明书设计的权利，变更流程均符合中国国家食品药品监督管理总局规定。原理如插图所示。

重要信息	4
常规	4
婴儿、儿童以及任何需要帮助的人员的治疗	4
安全卫生	4
产品介绍	5
配件清单	5
使用目的	5
预期用途	6
禁忌	6
增塑剂信息	6
工作寿命	6
吸入	6
清洁	8
其他	9
医疗器械废弃处理	9
技术数据	9
符号说明	9
联系	10

1 重要信息

1.1 常规

请仔细完整地阅读这些使用说明。请勿丢弃，以便您以后可以查阅。如果未遵循使用说明，则可能会受伤或损坏设备。

如果症状仍存在或情况恶化，请停止使用并立即就医。

1.2 婴儿、儿童以及任何需要帮助的人员的治疗

在吸入治疗期间，婴儿、儿童以及任何需要帮助的人员必须在成人照看下进行治疗。这是确保安全和有效治疗的唯一方法。属于这个群体的个人通常会低估相关危险（如因电源线或连接管而窒息），从而带来受伤风险。

产品包含小部件。小部件会堵塞呼吸道并导致窒息危险。因此，确保始终让婴儿和幼儿接触不到压缩机、简易喷雾器和附件。

治疗时尚不能使用口含器吸入的婴儿和幼儿，可使用专用面罩。

简易喷雾器仅适合能自主呼吸且有意识的患者使用。这是确保有效治疗和避免窒息危险的唯一方法。

1.3 安全卫生

遵守以下安全卫生说明：

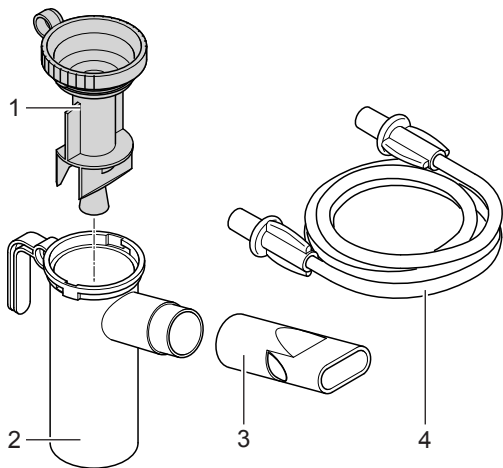
- 除非已仔细清洁和干燥，否则请勿使用产品组件。污染和残余水汽会促发细菌滋生，从而增加感染风险。
- 在每次使用和清洁前，都将双手洗干净。
- 请确保您在首次使用设备前进行清洁和干燥。
- 始终使用钙含量低的淡水进行清洁。
- 确保每次清洁后都正确干燥所有部件。
- 请勿将产品和附件放在潮湿环境或与潮湿物品放在一起。

2 产品介绍

PARI LCD nebuliser with mouthpiece

2.1 配件清单

确认包装中包含 PARI 产品的所有组件。如果缺少任何组件，请立即通知您购买 PARI 产品的经销商。



- (1) 简易喷雾器上段 (x1)
- (2) 简易喷雾器下段 (x1)
- (3) 口含器 (x1)
- (4) 连接管 (f/f) (x1)

2.2 使用目的

PARI LCD 简易喷雾器适用于呼吸道疾病患者的雾化吸入治疗。

2.3 预期用途

出于安全卫生原因，简易喷雾器、口含器都只能由单个患者使用。

此产品仅适合能自主呼吸且有意识的患者使用。

只能使用批准可用于吸入治疗的药物。注意相关药物使用说明中的任何限制。

为了实现标明的气雾颗粒特征，压缩空气源必须提供每分钟 3-6 升的流量。

2.4 禁忌

暂未发现。

2.5 增塑剂信息

本产品中只有连接管含有增塑剂，增塑剂名称为环己烷1,2-二甲酸二异壬酯（DINCH）。

2.6 工作寿命

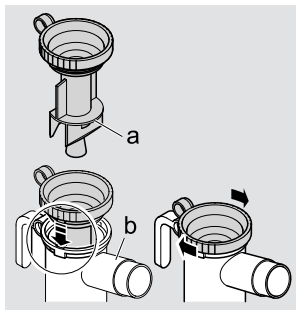
至少每 15 次吸入疗程后更换简易喷雾器一次。否则，将不再保证安全卫生要求、性能参数和安全治疗。

3 吸入

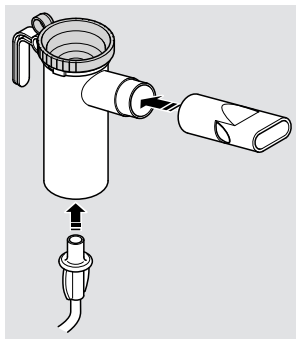


每次使用前都检查所有简易喷雾器组件和附件。更换任何损坏、畸形或严重褪色的部件。另请遵循下面提供的装配说明。损坏的组件和/或装配错误的简易喷雾器可能会削弱**喷雾器的功能**，从而也削弱**治疗效果**。

- 将简易喷雾器上段插入简易喷雾器下段，其中拱形元件 (a) 朝向排出口 (b)。
- 顺时针轻轻扭动简易喷雾器上段，将其锁定到位。



- 将连接管的一端连接到简易喷雾器的下面。
- 将口含器安装到简易喷雾器上。



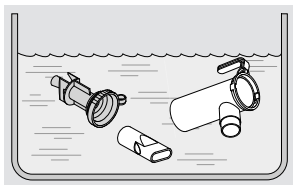
- 将医生规定数量的药物添加到简易喷雾器（最大水平：6 ml）。
- 将连接管的另一端连接到压缩空气源。
- 打开压缩空气源以开始吸入疗程。
- 将口含器固定在牙齿之间，然后使用嘴唇含住它，但不要遮挡含住口含器两侧的呼气口。
- 缓慢吸入和呼出，直至用完所有药物。

4 清洁

每次应用后，都必须仔细清洁使用过的简易喷雾器和附件。

i 不能对连接管进行清洁。

- 将连接管与简易喷雾器分离。
- 确保从简易喷雾器中清除所有药物残留物。
- 将简易喷雾器拆分为其各个部件。
- 在流动的自来水下冲洗简易喷雾器的所有组件。如果未即刻进行清洁，必须特别仔细完成这项工作。
- 将所有拆开的组件放在放入少量洗洁精的温自来水中至少 5 分钟。如有必要，使用清洁刷去除遗留的残余物（请使用干净的刷子且不要用作其他用途）。



- 在流动水下仔细冲洗所有部件。
- 通过甩动所有部件，可以更快地去除额外的水。
- 将所有部件都放在干燥、干净且吸水的表面上，让它们完全干燥。
- 使用干净、无绒的布料（如茶巾）包好简易喷雾器，并且将其存放在干燥、无尘的环境中。

简易喷雾器应单人使用及清洁，并在每**15**次吸入疗程后进行更换。如需要，简易喷雾器可在**100**度沸水中，进行煮沸消毒**20**分钟，本产品可耐受**15**次煮沸消毒。

5 其他

5.1 医疗器械废弃处理

除非相应成员国家/地区适用的处理法规禁止，否则所有产品组件均可作为生活垃圾处理。

5.2 技术数据

工作气体	空气、氧气
最小流量	3.0 升/分钟
对应的最小工作压力	0.5 bar / 50 kPa
最大流量	6.0 升/分钟
对应的最大工作压力	2.0 bar / 200 kPa
最小加注容量	2 ml
最大加注容量	6 ml

5.3 符号说明

在产品上和/或包装上会发现以下符号：

	制造商
	制造日期
CE 0123	本产品符合有关医疗设备的指令 93/42/EEC 附录 I 中规定的基本要求。
	请遵循使用说明。
	订单号
	批次号

5.4 联系

注册人名称: PARI GmbH, Spezialisten für effektive Inhalation
德国帕瑞有限公司

注册人住所: Moosstr. 3, 82319 Starnberg, GERMANY

生产地址: Holzhofstraße 10b, 82362 Weilheim, GERMANY

有关所有产品信息、发现的缺陷或者处理相关问题, 请联系:

代理人名称: 北京凯思玛咨询服务有限公司

代理人住所: 北京市房山区卓秀北街6号院7号楼14层1403

邮编: 102401

联系方式: +86 (0)10 6035 6258

售后服务机构: 北京海迪欧胜商贸有限公司

咨询热线: 400 650 7612

服务邮箱: service@breath-easy.com

生产日期: 详见标签

产品有效期: 5年

生产厂家及产品注册企业



PARI GmbH 德国帕瑞有限公司
Spezialisten für effektive Inhalation

Moosstraße 3
82319 Starnberg • GERMANY
info@pari.de • www.pari.com

